



# VDI DIN 69880

## **VDI-ERS**

ER COLLET CHUCKS

*PORTAPINZA ER*

9.2

## **VDI-TC**

TENSION/COMPRESSION TAP HOLDERS

*MANDRINO COMPENSATO ASSIALMENTE*

9.3

## **VDI-CM**

MORSE TAPER TOOLHOLDER

*PORTA UTENSILI A CONO MORSE*

9.4

## **VDI-BP**

BLANKING PLUG

*TAMPONE DI PROTEZIONE*

9.5

## **VDI-BB**

BLANK BARS

*STELO TENERO LAVORABILE*

9.6

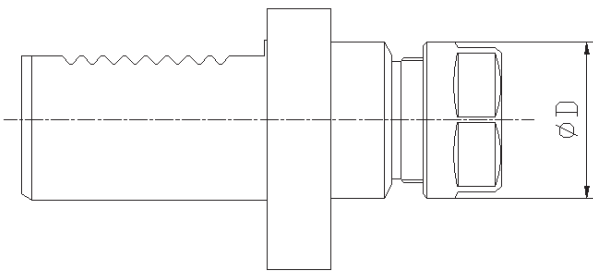
# VDI DIN 69880

**NEW**

## ER COLLET CHUCKS

### *PORTAPINZA ER*

Part Number	Tap Size	Collet	Collet Range	ØD
VDI16-ERS20	16	ER 20	1 ÷ 13	34
VDI20-ERS25	20	ER 25	1 ÷ 16	42
VDI20-ERS32	20	ER 32	2 ÷ 20	50
VDI30-ERS25	30	ER 25	1 ÷ 16	42
VDI30-ERS32	30	ER 32	2 ÷ 20	50
VDI30-ERS40	30	ER 40	3 ÷ 30	63
VDI40-ERS25	40	ER 25	1 ÷ 16	42
VDI40-ERS32	40	ER 32	2 ÷ 20	50
VDI40-ERS40	40	ER 40	3 ÷ 30	63
VDI50-ERS32	50	ER 32	2 ÷ 20	50
VDI50-ERS40	50	ER 40	3 ÷ 30	63



**VDI-ERS**

VDI FORM E4 - THE CYLINDRICAL SHANK IS FULL GROUND

*VDI FORMA E4 - IL CODULO CILINDRICO E LA SUA PARTE DENTATA SONO  
RETTIFICATI*

# VDI DIN 69880

## TENSION/COMPRESSION TAP HOLDERS MANDRINO COMPENSATO ASSIALMENTE

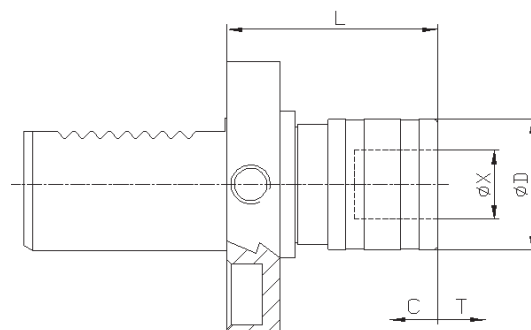


Part Number	Size	Tap Size	ØD	L	ØX	C	T
VDI20-TC1-L53	1 - M3÷M12	20	36	53	19	7,5	7,5
VDI20-TC2-L77	2 - M8÷M20	20	53	77	31	15	15
VDI30-TC1-L56	1 - M3÷M12	30	36	56	19	7,5	7,5
VDI30-TC2-L77	2 - M8÷M20	30	53	77	31	12,5	12,5
VDI40-TC1-L56	1 - M3÷M12	40	36	56	19	7,5	7,5
VDI40-TC2-L77	2 - M8÷M20	40	53	77	31	12,5	12,5
VDI40-TC3-L123	3 - M14÷M33	40	78	123	48	20	20
VDI50-TC1-L56	1 - M3÷M12	50	36	56	19	7,5	7,5
VDI50-TC2-L80	2 - M8÷M20	50	53	80	31	12,5	12,5
VDI50-TC3-L109	3 - M14÷M33	50	78	109	48	20	20
VDI50-TC4-L123	4 - M22÷M48	50	96	123	60	22,5	22,5
VDI60-TC3-L109	3 - M14÷M33	60	78	109	48	20	20
VDI60-TC4-L120	4 - M22÷M48	60	96	120	60	22,5	22,5

### VDI-TC

MONOBLOC DESIGN - THE CYLINDRICAL SHANK IS FULL GROUND

INTEGRALE - IL CODULO CILINDRICO E LA SUA PARTE DENTATA SONO  
RETTIFICATI

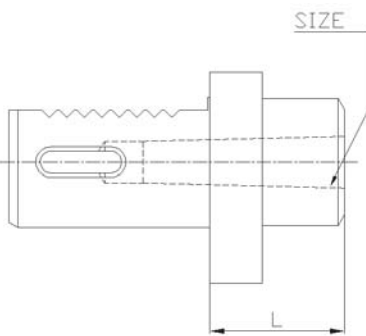


# VDI DIN 69880

**NEW**

## MORSE TAPER TOOLHOLDER *PORTA UTENSILI A CONO MORSE*

Part Number	Tap Size	Size	L
VDI30-CM1-L27	30	CM 1	27
VDI30-CM2-L36	30	CM 2	36
VDI30-CM3-L66	30	CM 3	66
VDI40-CM2-L36	40	CM 2	36
VDI40-CM3-L50	40	CM 3	50
VDI40-CM4-L80	40	CM 4	80
VDI50-CM2-L36	50	CM 2	36
VDI50-CM3-L45	50	CM 3	45
VDI50-CM4-L55	50	CM 4	55



**VDI-CM**

VDI FORM F - THE CYLINDRICAL SHANK IS FULL GROUND

*VDI FORMA F - IL CODULO CILINDRICO E LA SUA PARTE DENTATA SONO  
RETTIFICATI*

# VDI DIN 69880

BLANKING PLUG

*TAMPONE DI PROTEZIONE*

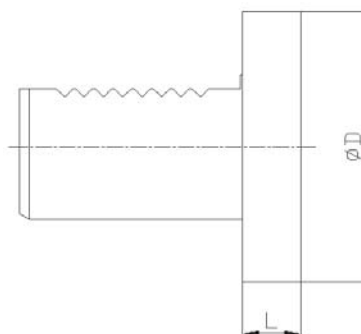
**NEW**

Part Number	Tap Size	L	ØD
VDI16-BP	16	13	40
VDI20-BP	20	16	50
VDI30-BP	30	16	68
VDI40-BP	40	20	83
VDI50-BP	50	20	98

## VDI-BP

MONOBLOC DESIGN - THE CYLINDRICAL SHANK IS FULL GROUND

*INTEGRALE - IL CODULO CILINDRICO E LA SUA PARTE DENTATA SONO  
RETTIFICATI*



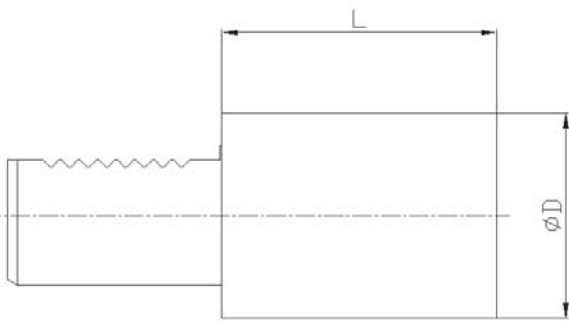
# VDI DIN 69880



## BLANK BARS

*STELO TENERO LAVORABILE*

Part Number	Tap Size	ØD	L
VDI16-SBB40-L60	VDI 16	40	60
VDI20-SBB50-L70	VDI 20	50	70
VDI30-SBB68-L100	VDI 30	68	100
VDI40-SBB83-L120	VDI 40	83	120
VDI50-SBB98-L135	VDI 50	98	135
VDI60-SBB123-L150	VDI 60	123	150
VDI60-SBB123-L480	VDI 60	123	480



**VDI-BB**

BLANK END HRC 27-31 - THE CYLINDRICAL SHANK IS FULL GROUND

*DUREZZA PARTE LAVORABILE HRC 27-31 - IL CODULO CILINDRICO E LA SUA PARTE DENTATA SONO RETTIFICATI*

**Seinco Components s.r.l.**

Via della Basilica, 2

10122 - Torino - Italy

P.Iva - Vat : 09226290014

Tel. : +39 011 4361658

Fax : +39 011 4361658

e-mail : [sales@seincosrl.com](mailto:sales@seincosrl.com)

<http://www.seincosrl.com>