



⑩ TAP ADAPTORS

Italian Tooling System Italian Tooling System
Italian Tooling System Italian Tooling System
Italian Tooling System Italian Tooling System
Italian Tooling System Italian Tooling System
Italian Tooling System Italian Tooling System
Italian Tooling System Italian Tooling System
Italian Tooling System Italian Tooling System

TAP ADAPTORS

ZE (DIN)

QUICK CHANGE TAP ADAPTORS

BUSSOLA PORTAMASCHIO

10.3

ZE (ISO)

QUICK CHANGE TAP ADAPTORS

BUSSOLA PORTAMASCHIO

10.5

ZE (JIS)

QUICK CHANGE TAP ADAPTORS

BUSSOLA PORTAMASCHIO

10.8

ZEK (DIN)

TAP ADAPTORS WITH SCREW

BUSSOLA PORTAMASCHIO A FISSAGGIO MANUALE

10.10

ZEK (ISO)

TAP ADAPTORS WITH SCREW

BUSSOLA PORTAMASCHIO A FISSAGGIO MANUALE

10.11

ZEM (DIN)

QUICK CHANGE MODULAR EXTENDED TAP ADAPTORS

BUSSOLA PORTAMASCHIO MODULARE PROLUNGATA

10.12

ZEN (DIN)

QUICK CHANGE EXTENDED TAP ADAPTORS

BUSSOLA PORTAMASCHIO ALLUNGABILE

10.16

ZEN (ISO)

QUICK CHANGE EXTENDED TAP ADAPTORS

BUSSOLA PORTAMASCHIO ALLUNGABILE

10.18

TAP ADAPTORS

ZES (DIN)

QUICK CHANGE TAP ADAPTORS WITH SAFETY CLUTCH

BUSSOLA PORTAMASCHIO CON FRIZIONE

10.20

ZES (ISO)

QUICK CHANGE TAP ADAPTORS WITH SAFETY CLUTCH

BUSSOLA PORTAMASCHIO CON FRIZIONE

10.24

ZES (JIS)

QUICK CHANGE TAP ADAPTORS WITH SAFETY CLUTCH

BUSSOLA PORTAMASCHIO CON FRIZIONE

10.28

ZESM (DIN)

QUICK CHANGE MODULAR EXTENDED TAP ADAPTORS WITH SAFETY CLUTCH

BUSSOLA PORTAMASCHIO MODULARE PROLUNGATA CON FRIZIONE

10.30

ZEP

QUICK CHANGE TAP COLLETS

BUSSOLA PORTA PINZA ER

10.34

ZEF

DIE HOLDER ADAPTOR

BUSSOLA PORTA FILIERA

10.35

ZER

TAP ADAPTOR REDUCERS

BUSSOLA DI RIDUZIONE

10.36

TAP ADAPTORS

QUICK CHANGE TAP ADAPTORS

BUSSOLA PORTAMASCHIO

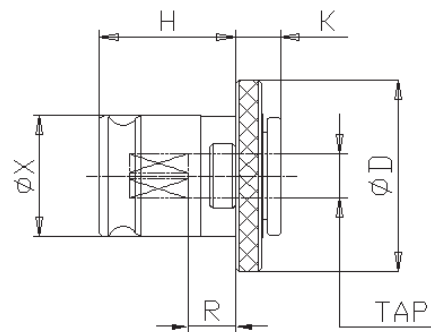


Part Number	Size	Tap Size	ØD	H	K	R	ØX
ZE0-2.5X2.1	0	Ø2,5 x 2,1	22	19,5	7	8	13
ZE0-2.8X2.1	0	Ø2,8 x 2,1	22	19,5	7	8	13
ZE0-3.5X2.7	0	Ø3,5 x 2,7	22	19,5	7	8	13
ZE0-4X3	0	Ø4 x 3	22	19,5	7	8	13
ZE0-4.5X3.4	0	Ø4,5 x 3,4	22	19,5	7	8	13
ZE0-6X4.9	0	Ø6 x 4,9	22	19,5	7	8	13
ZE0-7X5.5	0	Ø7 x 5,5	22	19,5	7	8	13
ZE0-8X6.2	0	Ø8 x 6,2	22	19,5	7	8	13
*ZE1-2.5X2.1	1	Ø2,5 x 2,1	30	21,5	7	10	19
ZE1-2.8X2.1	1	Ø2,8 x 2,1	30	21,5	7	10	19
ZE1-3.5X2.7	1	Ø3,5 x 2,7	30	21,5	7	10	19
ZE1-4X3	1	Ø4 x 3	30	21,5	7	10	19
ZE1-4.5X3.4	1	Ø4,5 x 3,4	30	21,5	7	10	19
ZE1-6X4.9	1	Ø6 x 4,9	30	21,5	7	10	19
ZE1-7X5.5	1	Ø7 x 5,5	30	21,5	7	10	19
ZE1-8X6.2	1	Ø8 x 6,2	30	21,5	7	10	19
ZE1-9X7	1	Ø9 x 7	30	21,5	7	10	19
ZE1-10X8	1	Ø10 x 8	30	21,5	7	10	19
ZE1-11X9	1	Ø11 x 9	30	21,5	7	10	19
*ZE2-2.8X2.1	2	Ø2,8 x 2,1	48	35	11	19	31
*ZE2-3.5X2.7	2	Ø3,5 x 2,7	48	35	11	19	31
*ZE2-4X3	2	Ø4 x 3	48	35	11	19	31
*ZE2-4.5X3.4	2	Ø4,5 x 3,4	48	35	11	19	31
ZE2-6X4.9	2	Ø6 x 4,9	48	35	11	19	31
continued / continua							

ZE (DIN)

USED FOR STANDARD AND COOLANT-THRU-THE-TOOL TAPPING - MAXIMUM 50 BAR - * TAP REDUCER + TAP ADAPTOR

UTILIZZATE PER MASCHI STANDARD E CON PASSAGGIO REFRIGERANTE CENTRALE - PRESSIONE MASSIMA 50 BAR - * RIDUZIONE + BUSSOLA



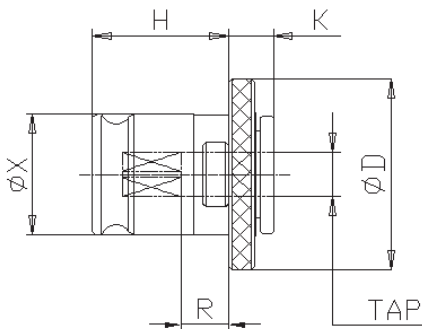
TAP ADAPTORS



QUICK CHANGE TAP ADAPTORS

BUSSOLA PORTAMASCHIO

Part Number	Size	Tap Size	ØD	H	K	R	ØX
ZE2-7X5.5	2	Ø7 x 5,5	48	35	11	19	31
ZE2-8X6.2	2	Ø8 x 6,2	48	35	11	19	31
ZE2-9X7	2	Ø9 x 7	48	35	11	19	31
ZE2-10X8	2	Ø10 x 8	48	35	11	19	31
ZE2-11X9	2	Ø11 x 9	48	35	11	19	31
ZE2-12X9	2	Ø12 x 9	48	35	11	19	31
ZE2-14X11	2	Ø14 x 11	48	35	11	19	31
ZE2-16X12	2	Ø16 x 12	48	35	11	19	31
ZE2-18X14.5	2	Ø18 x 14,5	48	35	11	19	31
*ZE3-9X7	3	Ø9 x 7	70	55,5	14	30	48
*ZE3-10X8	3	Ø10 x 8	70	55,5	14	30	48
ZE3-11X9	3	Ø11 x 9	70	55,5	14	30	48
ZE3-12X9	3	Ø12 x 9	70	55,5	14	30	48
ZE3-14X11	3	Ø14 x 11	70	55,5	14	30	48
ZE3-16X12	3	Ø16 x 12	70	55,5	14	30	48
ZE3-18X14.5	3	Ø18 x 14,5	70	55,5	14	30	48
ZE3-20X16	3	Ø20 x 16	70	55,5	14	30	48
ZE3-22X18	3	Ø22 x 18	70	55,5	14	30	48
ZE3-25X20	3	Ø25 x 20	70	55,5	14	30	48
ZE3-28X22	3	Ø28 x 22	70	55,5	14	30	48
*ZE4-16X12	4	Ø16 x 12	90	62,8	42	29	60
ZE4-18X14.5	4	Ø18 x 14,5	90	62,8	42	29	60
ZE4-20X16	4	Ø20 x 16	90	62,8	42	29	60
ZE4-22X18	4	Ø22 x 18	90	62,8	42	29	60
ZE4-25X20	4	Ø25 x 20	90	62,8	42	29	60
ZE4-28X22	4	Ø28 x 22	90	62,8	42	29	60
ZE4-32X24	4	Ø32 x 24	90	62,8	42	29	60
ZE4-36X29	4	Ø36 x 29	90	62,8	42	29	60



ZE (DIN)

USED FOR STANDARD AND COOLANT-THRU-THE-TOOL TAPPING - MAXIMUM 50 BAR - * TAP REDUCER + TAP ADAPTOR

UTILIZZATE PER MASCHI STANDARD E CON PASSAGGIO REFRIGERANTE CENTRALE - PRESSIONE MASSIMA 50 BAR - * RIDUZIONE + BUSSOLA

TAP ADAPTORS

QUICK CHANGE TAP ADAPTORS

BUSSOLA PORTAMASCHIO

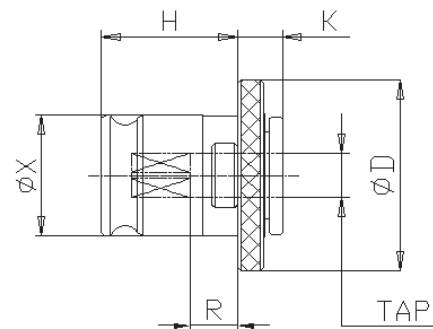


Part Number	Size	Tap Size	ØD	H	K	R	ØX
ZE0-2.5X2	0	Ø2,5 x 2	22	19,5	7	8	13
ZE0-2.8X2.24	0	Ø2,8 x 2,24	22	19,5	7	8	13
ZE0-3.15X2.5	0	Ø3,15 x 2,5	22	19,5	7	8	13
ZE0-3.55X2.8	0	Ø3,55 x 2,8	22	19,5	7	8	13
ZE0-4X3.15	0	Ø4 x 3,15	22	19,5	7	8	13
ZE0-4.5X3.55	0	Ø4,5 x 3,55	22	19,5	7	8	13
ZE0-5X4	0	Ø5 x 4	22	19,5	7	8	13
ZE0-5.6X4.5	0	Ø5,6 x 4,5	22	19,5	7	8	13
ZE0-6.3X5	0	Ø6,3 x 5	22	19,5	7	8	13
ZE0-7.1X5.6	0	Ø7,1 x 5,6	22	19,5	7	8	13
ZE0-8X6.3	0	Ø8 x 6,3	22	19,5	7	8	13
*ZE1-2.5X2	1	Ø2,5 x 2	30	21,5	7	10	19
*ZE1-2.8X2.24	1	Ø2,8 x 2,24	30	21,5	7	10	19
*ZE1-3.15X2.5	1	Ø3,15 x 2,5	30	21,5	7	10	19
ZE1-3.55X2.8	1	Ø3,55 x 2,8	30	21,5	7	10	19
ZE1-4X3.15	1	Ø4 x 3,15	30	21,5	7	10	19
ZE1-4.5X3.55	1	Ø4,5 x 3,55	30	21,5	7	10	19
ZE1-5X4	1	Ø5 x 4	30	21,5	7	10	19
ZE1-5.6X4.5	1	Ø5,6 x 4,5	30	21,5	7	10	19
ZE1-6.3X5	1	Ø6,3 x 5	30	21,5	7	10	19
ZE1-7.1X5.6	1	Ø7,1 x 5,6	30	21,5	7	10	19
ZE1-8X6.3	1	Ø8 x 6,3	30	21,5	7	10	19
continued / continua							

ZE (ISO)

USED FOR STANDARD AND COOLANT-THRU-THE-TOOL TAPPING - MAXIMUM 50 BAR - * TAP REDUCER + TAP ADAPTOR

UTILIZZATE PER MASCHI STANDARD E CON PASSAGGIO REFRIGERANTE CENTRALE - PRESSIONE MASSIMA 50 BAR - * RIDUZIONE + BUSSOLA



TAP ADAPTORS

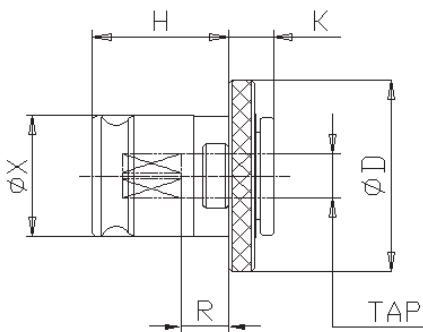


QUICK CHANGE TAP ADAPTORS

BUSSOLA PORTAMASCHIO

Part Number	Size	Tap Size	ØD	H	K	R	ØX
ZE1-9X7.1	1	Ø9 x 7,1	30	21,5	7	10	19
ZE1-10X8	1	Ø10 x 8	30	21,5	7	10	19
ZE1-11.2X9	1	Ø11,2 x 9	30	21,5	7	10	19
*ZE2-4X3.15	2	Ø4 x 3,15	48	35	11	19	31
*ZE2-4.5X3.55	2	Ø4,5 x 3,55	48	35	11	19	31
*ZE2-5X4	2	Ø5 x 4	48	35	11	19	31
*ZE2-5.6X4.5	2	Ø5,6 x 4,5	48	35	11	19	31
ZE2-6.3X5	2	Ø6,3 x 5	48	35	11	19	31
ZE2-7.1X5.6	2	Ø7,1 x 5,6	48	35	11	19	31
ZE2-8X6.3	2	Ø8 x 6,3	48	35	11	19	31
ZE2-9X7.1	2	Ø9 x 7,1	48	35	11	19	31
ZE2-10X8	2	Ø10 x 8	48	35	11	19	31
ZE2-11.2X9	2	Ø11,2 x 9	48	35	11	19	31
ZE2-12.5X10	2	Ø12,5 x 10	48	35	11	19	31
ZE2-14X11.2	2	Ø14 x 11,2	48	35	11	19	31
ZE2-16X12.5	2	Ø16 x 12,5	48	35	11	19	31
ZE2-18X14	2	Ø18 x 14	48	35	11	19	31
*ZE3-9X7.1	3	Ø9 x 7,1	70	55,5	14	30	48
*ZE3-10X8	3	Ø10 x 8	70	55,5	14	30	48
ZE3-11.2X9	3	Ø11,2 x 9	70	55,5	14	30	48
ZE3-12.5X10	3	Ø12,5 x 10	70	55,5	14	30	48
ZE3-14X11.2	3	Ø14 x 11,2	70	55,5	14	30	48
ZE3-16X12.5	3	Ø16 x 12,5	70	55,5	14	30	48
ZE3-18X14	3	Ø18 x 14	70	55,5	14	30	48

continued / continua



ZE (ISO)

USED FOR STANDARD AND COOLANT-THRU-THE-TOOL TAPPING - MAXIMUM 50 BAR - * TAP REDUCER + TAP ADAPTOR

UTILIZZATE PER MASCHI STANDARD E CON PASSAGGIO REFRIGERANTE CENTRALE - PRESSIONE MASSIMA 50 BAR - * RIDUZIONE + BUSSOLA

TAP ADAPTORS

QUICK CHANGE TAP ADAPTORS

BUSSOLA PORTAMASCHIO

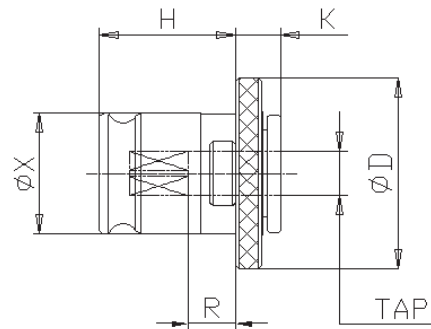


Part Number	Size	Tap Size	ØD	H	K	R	ØX
ZE3-20X16	3	Ø20 x 16	70	55,5	14	30	48
ZE3-22.4X18	3	Ø22,4 x 18	70	55,5	14	30	48
ZE3-25X20	3	Ø25 x 20	70	55,5	14	30	48
ZE3-28X22.4	3	Ø28 x 22,4	70	55,5	14	30	48
*ZE4-16X12.5	4	Ø16 x 12,5	90	62,8	42	29	60
ZE4-18X14	4	Ø18 x 14	90	62,8	42	29	60
ZE4-20X16	4	Ø20 x 16	90	62,8	42	29	60
ZE4-22.4X18	4	Ø22,4 x 18	90	62,8	42	29	60
ZE4-25X20	4	Ø25 x 20	90	62,8	42	29	60
ZE4-28X22.4	4	Ø28 x 22,4	90	62,8	42	29	60
ZE4-31.5X25	4	Ø31,5 x 25	90	62,8	42	29	60

ZE (ISO)

USED FOR STANDARD AND COOLANT-THRU-THE-TOOL TAPPING - MAXIMUM 50 BAR - * TAP REDUCER + TAP ADAPTOR

*UTILIZZATE PER MASCHI STANDARD E CON PASSAGGIO REFRIGERANTE CENTRALE - PRESSIONE MASSIMA 50 BAR - * RIDUZIONE + BUSSOLA*



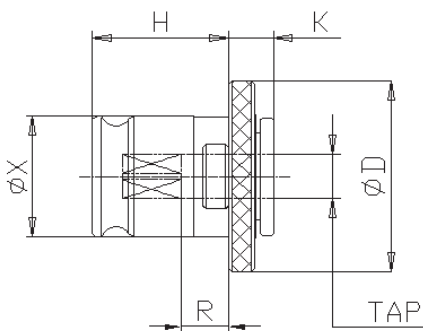
TAP ADAPTORS



QUICK CHANGE TAP ADAPTORS

BUSSOLA PORTAMASCHIO

Part Number	Size	Tap Size	ØD	H	K	R	ØX
ZE0-3X2.5	0	Ø3 x 2,5	22	19,5	7	8	13
ZE0-4X3.2	0	Ø4 x 3,2	22	19,5	7	8	13
ZE0-5.5X4.5	0	Ø5,5 x 4,5	22	19,5	7	8	13
ZE0-6X4.5	0	Ø6 x 4,5	22	19,5	7	8	13
ZE0-6.2X5	0	Ø6,2 x 5	22	19,5	7	8	13
*ZE1-3X2.5	1	Ø3 x 2,5	30	21,5	7	10	19
ZE1-4X3.2	1	Ø4 x 3,2	30	21,5	7	10	19
ZE1-5.5X4.5	1	Ø5,5 x 4,5	30	21,5	7	10	19
ZE1-6X4.5	1	Ø6 x 4,5	30	21,5	7	10	19
ZE1-6.2X5	1	Ø6,2 x 5	30	21,5	7	10	19
ZE1-8X6	1	Ø8 x 6	30	21,5	7	10	19
ZE1-8.5X6.5	1	Ø8,5 x 6,5	30	21,5	7	10	19
ZE1-9.5X7	1	Ø9,5 x 7	30	21,5	7	10	19
ZE1-10.5X8	1	Ø10,5 x 8	30	21,5	7	10	19
*ZE2-6X4.5	2	Ø6 x 4,5	48	35	11	19	31
ZE2-6.2X5	2	Ø6,2 x 5	48	35	11	19	31
ZE2-8X6	2	Ø8 x 6	48	35	11	19	31
ZE2-8.5X6.5	2	Ø8,5 x 6,5	48	35	11	19	31
ZE2-9.5X7	2	Ø9,5 x 7	48	35	11	19	31
ZE2-10.5X8	2	Ø10,5 x 8	48	35	11	19	31
ZE2-13X10	2	Ø13 x 10	48	35	11	19	31
ZE2-15X12	2	Ø15 x 12	48	35	11	19	31
ZE2-17X13	2	Ø17 x 13	48	35	11	19	31
continued / continua							



ZE (JIS)

USED FOR STANDARD AND COOLANT-THRU-THE-TOOL TAPPING - MAXIMUM 50 BAR - * TAP REDUCER + TAP ADAPTOR

UTILIZZATE PER MASCHI STANDARD E CON PASSAGGIO REFRIGERANTE CENTRALE - PRESSIONE MASSIMA 50 BAR - * RIDUZIONE + BUSSOLA

TAP ADAPTORS

QUICK CHANGE TAP ADAPTORS

BUSSOLA PORTAMASCHIO

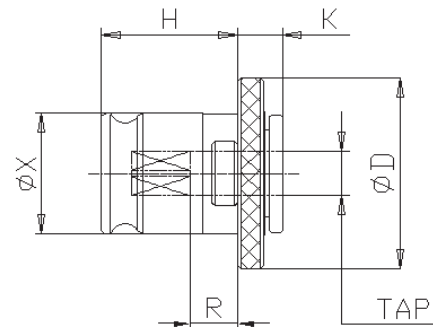


Part Number	Size	Tap Size	ØD	H	K	R	ØX
*ZE3-10.5X8	3	Ø10,5 x 8	70	55,5	14	30	48
ZE3-13X10	3	Ø13 x 10	70	55,5	14	30	48
ZE3-15X12	3	Ø15 x 12	70	55,5	14	30	48
ZE3-17X13	3	Ø17 x 13	70	55,5	14	30	48
ZE3-19X15	3	Ø19 x 15	70	55,5	14	30	48
ZE3-20X15	3	Ø20 x 15	70	55,5	14	30	48
ZE3-21X17	3	Ø21 x 17	70	55,5	14	30	48
ZE3-23X17	3	Ø23 x 17	70	55,5	14	30	48
ZE3-24X19	3	Ø24 x 19	70	55,5	14	30	48
ZE3-25X19	3	Ø25 x 19	70	55,5	14	30	48
ZE3-26X21	3	Ø26 x 21	70	55,5	14	30	48
ZE3-28X21	3	Ø28 x 21	70	55,5	14	30	48

ZE (JIS)

USED FOR STANDARD AND COOLANT-THRU-THE-TOOL TAPPING - MAXIMUM 50 BAR - * TAP REDUCER + TAP ADAPTOR

*UTILIZZATE PER MASCHI STANDARD E CON PASSAGGIO REFRIGERANTE CENTRALE - PRESSIONE MASSIMA 50 BAR - * RIDUZIONE + BUSSOLA*



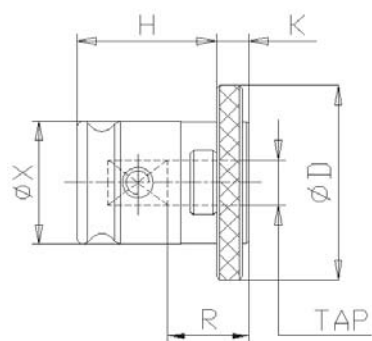
TAP ADAPTORS



TAP ADAPTORS WITH SCREW

BUSSOLA PORTAMASCHIO A FISSAGGIO MANUALE

Part Number	Size	Tap Size	ØD	H	K	R	ØX
ZEK1-12X9	1	Ø12 x 9	30	21,5	4	13	19
ZEK2-20X16	2	Ø20 x 16	48	35	5	20	31
ZEK2-22X18	2	Ø22 x 18	48	35	5	20	31
ZEK3-32X24	3	Ø32 x 24	70	55,5	6	36	48
ZEK3-36X29	3	Ø36 x 29	70	55,5	6	36	48



ZEK (DIN)

USED FOR STANDARD AND COOLANT-THRU-THE-TOOL TAPPING - MAXIMUM 50 BAR - WITH TAP CLAMPED BY SET SCREW

UTILIZZATE PER MASCHI STANDARD E CON PASSAGGIO REFRIGERANTE CENTRALE - PRESSIONE MASSIMA 50 BAR - BUSSOLA FORNITA DI GRANI DI BLOCCAGGIO

TAP ADAPTORS

TAP ADAPTORS WITH SCREW

BUSSOLA PORTAMASCHIO A FISSAGGIO MANUALE

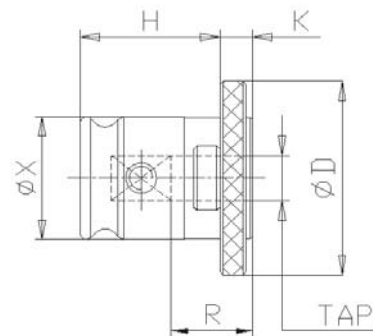


Part Number	Size	Tap Size	ØD	H	K	R	ØX
ZEK2-20X16	2	Ø20 x 16	48	35	5	20	31

ZEK (ISO)

USED FOR STANDARD AND COOLANT-THRU-THE-TOOL TAPPING - MAXIMUM 50 BAR - WITH TAP CLAMPED BY SET SCREW

UTILIZZATE PER MASCHI STANDARD E CON PASSAGGIO REFRIGERANTE CENTRALE - PRESSIONE MASSIMA 50 BAR - BUSSOLA FORNITA DI GRANI DI BLOCCAGGIO



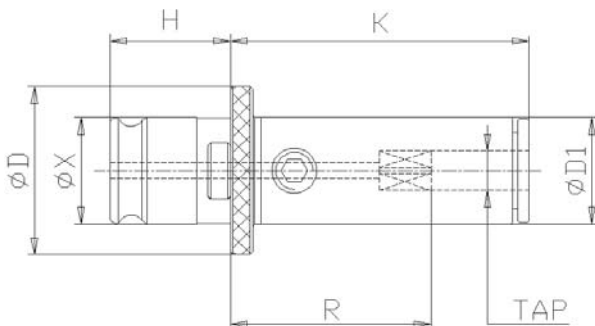
TAP ADAPTORS



QUICK CHANGE MODULAR EXTENDED TAP ADAPTORS

BUSSOLA PORTAMASCHIO MODULARE PROLUNGATA

Part Number	Size	Tap Size	ØD	H	K	R	ØD1	ØX
ZEM1-3.5X2.7L52	1	Ø3,5 x 2,7	30	21,5	52	33	23	19
ZEM1-4.5X3.4L52	1	Ø4,5 x 3,4	30	21,5	52	33	23	19
ZEM1-6X4.9L52	1	Ø6 x 4,9	30	21,5	52	33	23	19
ZEM1-7X5.5L52	1	Ø7 x 5,5	30	21,5	52	33	23	19
ZEM1-8X6.2L52	1	Ø8 x 6,2	30	21,5	52	33	23	19
ZEM1-9X7L52	1	Ø9 x 7	30	21,5	52	33	23	19
ZEM1-10X8L52	1	Ø10 x 8	30	21,5	52	33	23	19
ZEM1-3.5X2.7L77	1	Ø3,5 x 2,7	30	21,5	77	58	23	19
ZEM1-4.5X3.4L77	1	Ø4,5 x 3,4	30	21,5	77	58	23	19
ZEM1-6X4.9L77	1	Ø6 x 4,9	30	21,5	77	58	23	19
ZEM1-7X5.5L77	1	Ø7 x 5,5	30	21,5	77	58	23	19
ZEM1-8X6.2L77	1	Ø8 x 6,2	30	21,5	77	58	23	19
ZEM1-9X7L77	1	Ø9 x 7	30	21,5	77	58	23	19
ZEM1-10X8L77	1	Ø10 x 8	30	21,5	77	58	23	19
ZEM1-3.5X2.7L102	1	Ø3,5 x 2,7	30	21,5	102	83	23	19
ZEM1-4.5X3.4L102	1	Ø4,5 x 3,4	30	21,5	102	83	23	19
ZEM1-6X4.9L102	1	Ø6 x 4,9	30	21,5	102	83	23	19
ZEM1-7X5.5L102	1	Ø7 x 5,5	30	21,5	102	83	23	19
ZEM1-8X6.2L102	1	Ø8 x 6,2	30	21,5	102	83	23	19
ZEM1-9X7L102	1	Ø9 x 7	30	21,5	102	83	23	19
ZEM1-10X8L102	1	Ø10 x 8	30	21,5	102	83	23	19
ZEM1-3.5X2.7L127	1	Ø3,5 x 2,7	30	21,5	127	108	23	19
ZEM1-4.5X3.4L127	1	Ø4,5 x 3,4	30	21,5	127	108	23	19
ZEM1-6X4.9L127	1	Ø6 x 4,9	30	21,5	127	108	23	19
continued / continua								



ZEM (DIN)

USED FOR STANDARD AND COOLANT-THRU-THE-TOOL TAPPING - OTHER LENGTH ON DEMAND

UTILIZZATE PER MASCHI STANDARD E CON PASSAGGIO REFRIGERANTE CENTRALE - AL TRE LUNGHEZZE SU RICHIESTA

TAP ADAPTORS

QUICK CHANGE MODULAR EXTENDED TAP ADAPTORS
BUSSOLA PORTAMASCHIO MODULARE PROLUNGATA



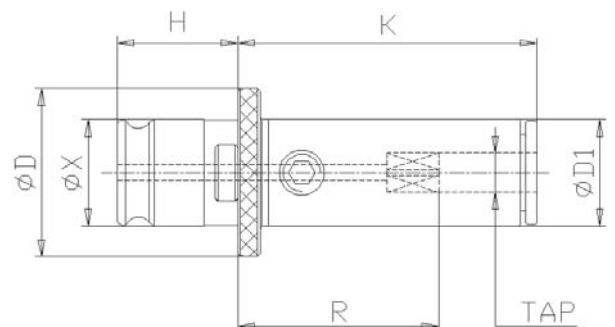
Part Number	Size	Tap Size	ØD	H	K	R	ØD1	ØX
ZEM1-7X5.5L127	1	Ø7 x 5,5	30	21,5	127	108	23	19
ZEM1-8X6.2L127	1	Ø8 x 6,2	30	21,5	127	108	23	19
ZEM1-9X7L127	1	Ø9 x 7	30	21,5	127	108	23	19
ZEM1-10X8L127	1	Ø10 x 8	30	21,5	127	108	23	19
ZEM2-6X4.9L74	2	Ø6 x 4,9	46	35	74	44	34,5	31
ZEM2-7X5.5L74	2	Ø7 x 5,5	46	35	74	44	34,5	31
ZEM2-8X6.2L74	2	Ø8 x 6,2	46	35	74	44	34,5	31
ZEM2-9X7L74	2	Ø9 x 7	46	35	74	44	34,5	31
ZEM2-10X8L74	2	Ø10 x 8	46	35	74	44	34,5	31
ZEM2-11X9L74	2	Ø11 x 9	46	35	74	44	34,5	31
ZEM2-12X9L74	2	Ø12 x 9	46	35	74	44	34,5	31
ZEM2-14X11L74	2	Ø14 x 11	46	35	74	44	34,5	31
ZEM2-16X12L74	2	Ø16 x 12	46	35	74	44	34,5	31
ZEM2-6X4.9L124	2	Ø6 x 4,9	46	35	124	94	34,5	31
ZEM2-7X5.5L124	2	Ø7 x 5,5	46	35	124	94	34,5	31
ZEM2-8X6.2L124	2	Ø8 x 6,2	46	35	124	94	34,5	31
ZEM2-9X7L124	2	Ø9 x 7	46	35	124	94	34,5	31
ZEM2-10X8L124	2	Ø10 x 8	46	35	124	94	34,5	31
ZEM2-11X9L124	2	Ø11 x 9	46	35	124	94	34,5	31
ZEM2-12X9L124	2	Ø12 x 9	46	35	124	94	34,5	31
ZEM2-14X11L124	2	Ø14 x 11	46	35	124	94	34,5	31
ZEM2-16X12L124	2	Ø16 x 12	46	35	124	94	34,5	31
ZEM2-6X4.9L174	2	Ø6 x 4,9	46	35	174	144	34,5	31
ZEM2-7X5.5L174	2	Ø7 x 5,5	46	35	174	144	34,5	31

continued / continua

ZEM (DIN)

USED FOR STANDARD AND COOLANT-THRU-THE-TOOL TAPPING - OTHER LENGTH ON DEMAND

UTILIZZATE PER MASCHI STANDARD E CON PASSAGGIO REFRIGERANTE CENTRALE - ALTRE LUNGHEZZE SU RICHIESTA



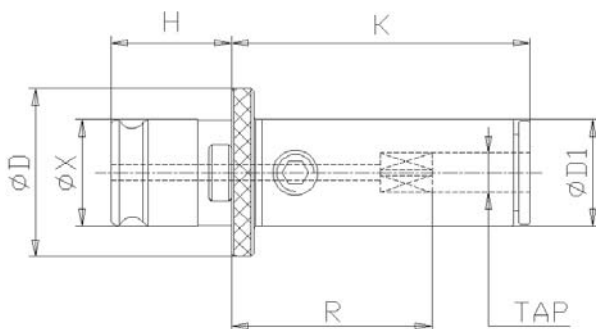
TAP ADAPTORS



QUICK CHANGE MODULAR EXTENDED TAP ADAPTORS BUSSOLA PORTAMASCHIO MODULARE PROLUNGATA

Part Number	Size	Tap Size	ØD	H	K	R	ØD1	ØX
ZEM2-8X6.2L174	2	Ø8 x 6,2	46	35	174	144	34,5	31
ZEM2-9X7L174	2	Ø9 x 7	46	35	174	144	34,5	31
ZEM2-10X8L174	2	Ø10 x 8	46	35	174	144	34,5	31
ZEM2-11X9L174	2	Ø11 x 9	46	35	174	144	34,5	31
ZEM2-12X9L174	2	Ø12 x 9	46	35	174	144	34,5	31
ZEM2-14X11L174	2	Ø14 x 11	46	35	174	144	34,5	31
ZEM2-16X12L174	2	Ø16 x 12	46	35	174	144	34,5	31
ZEM3-11X9L100	3	Ø11 x 9	68	55,5	100	57	48	48
ZEM3-12X9L100	3	Ø12 x 9	68	55,5	100	57	48	48
ZEM3-14X11L100	3	Ø14 x 11	68	55,5	100	57	48	48
ZEM3-16X12L100	3	Ø16 x 12	68	55,5	100	57	48	48
ZEM3-18X14.5L100	3	Ø18 x 14,5	68	55,5	100	57	48	48
ZEM3-20X16L100	3	Ø20 x 16	68	55,5	100	57	48	48
ZEM3-22X18L100	3	Ø22 x 18	68	55,5	100	57	48	48
ZEM3-25X20L100	3	Ø25 x 20	68	55,5	100	57	48	48
ZEM3-11X9L150	3	Ø11 x 9	68	55,5	150	107	48	48
ZEM3-12X9L150	3	Ø12 x 9	68	55,5	150	107	48	48
ZEM3-14X11L150	3	Ø14 x 11	68	55,5	150	107	48	48
ZEM3-16X12L150	3	Ø16 x 12	68	55,5	150	107	48	48
ZEM3-18X14.5L150	3	Ø18 x 14,5	68	55,5	150	107	48	48
ZEM3-20X16L150	3	Ø20 x 16	68	55,5	150	107	48	48
ZEM3-22X18L150	3	Ø22 x 18	68	55,5	150	107	48	48
ZEM3-25X20L150	3	Ø25 x 20	68	55,5	150	107	48	48
ZEM3-11X9L200	3	Ø11 x 9	68	55,5	200	157	48	48

continued / continua



ZEM (DIN)

USED FOR STANDARD AND COOLANT-THRU-THE-TOOL TAPPING - OTHER LENGTH ON DEMAND

UTILIZZATE PER MASCHI STANDARD E CON PASSAGGIO REFRIGERANTE CENTRALE - ALTRE LUNGHEZZE SU RICHIESTA

TAP ADAPTORS

QUICK CHANGE MODULAR EXTENDED TAP ADAPTORS
BUSSOLA PORTAMASCHIO MODULARE PROLUNGATA

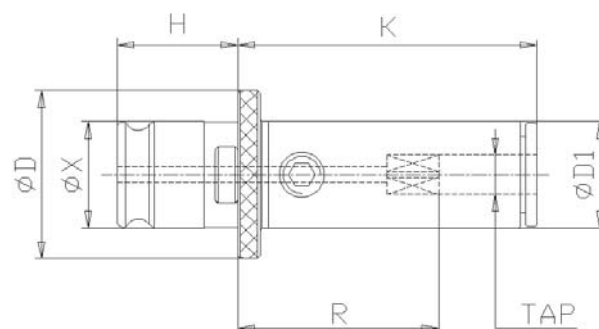


Part Number	Size	Tap Size	ØD	H	K	R	ØD1	ØX
ZEM3-12X9L200	3	Ø12 x 9	68	55,5	200	157	48	48
ZEM3-14X11L200	3	Ø14 x 11	68	55,5	200	157	48	48
ZEM3-16X12L200	3	Ø16 x 12	68	55,5	200	157	48	48
ZEM3-18X14.5L200	3	Ø18 x 14,5	68	55,5	200	157	48	48
ZEM3-20X16L200	3	Ø20 x 16	68	55,5	200	157	48	48
ZEM3-22X18L200	3	Ø22 x 18	68	55,5	200	157	48	48
ZEM3-25X20L200	3	Ø25 x 20	68	55,5	200	157	48	48

ZEM (DIN)

USED FOR STANDARD AND COOLANT-THRU-THE-TOOL TAPPING - OTHER LENGTH ON DEMAND

UTILIZZATE PER MASCHI STANDARD E CON PASSAGGIO REFRIGERANTE CENTRALE - ALTRE LUNGHEZZE SU RICHIESTA



TAP ADAPTORS

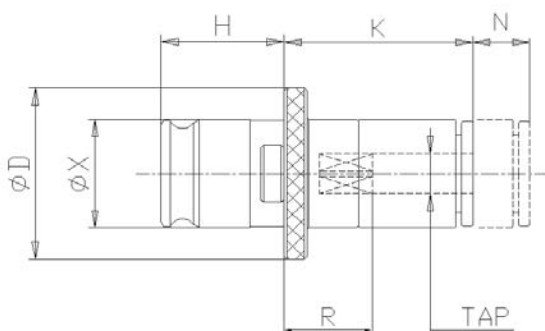


QUICK CHANGE EXTENDED TAP ADAPTORS

BUSSOLA PORTAMASCHIO ALLUNGABILE

Part Number	Size	Tap Size	ØD	H	K	N	R	ØX
ZEN0-2.5X2.1	0	Ø2,5 x 2,1	22	19,5	28	8	13	13
ZEN0-2.8X2.1	0	Ø2,8 x 2,1	22	19,5	28	8	13	13
ZEN0-3.5X2.7	0	Ø3,5 x 2,7	22	19,5	28	8	13	13
ZEN0-4X3	0	Ø4 x 3	22	19,5	28	8	13	13
ZEN0-4.5X3.4	0	Ø4,5 x 3,4	22	19,5	28	8	13	13
ZEN0-6X4.9	0	Ø6 x 4,9	22	19,5	28	8	13	13
ZEN0-7X5.5	0	Ø7 x 5,5	22	19,5	28	8	13	13
ZEN1-3.5X2.7	1	Ø3,5 x 2,7	30	21,5	33	10	16	19
ZEN1-4X3	1	Ø4 x 3	30	21,5	33	10	16	19
ZEN1-4.5X3.4	1	Ø4,5 x 3,4	30	21,5	33	10	16	19
ZEN1-6X4.9	1	Ø6 x 4,9	30	21,5	33	10	16	19
ZEN1-7X5.5	1	Ø7 x 5,5	30	21,5	33	10	16	19
ZEN1-8X6.2	1	Ø8 x 6,2	30	21,5	33	10	16	19
ZEN1-9X7	1	Ø9 x 7	30	21,5	33	10	16	19
ZEN1-10X8	1	Ø10 x 8	30	21,5	33	10	16	19
ZEN1-11X9	1	Ø11 x 9	30	21,5	33	10	16	19
ZEN2-7X5.5	2	Ø7 x 5,5	48	35	59	15	29	31
ZEN2-8X6.2	2	Ø8 x 6,2	48	35	59	15	29	31
ZEN2-9X7	2	Ø9 x 7	48	35	59	15	29	31
ZEN2-10X8	2	Ø10 x 8	48	35	59	15	29	31
ZEN2-11X9	2	Ø11 x 9	48	35	59	15	29	31

continued / continua



ZEN (DIN)

WITH LENGTH ADJUSTMENT

BUSSOLA CON REGISTRAZIONE ASSIALE

TAP ADAPTORS

QUICK CHANGE EXTENDED TAP ADAPTORS *BUSSOLA PORTAMASCHIO ALLUNGABILE*

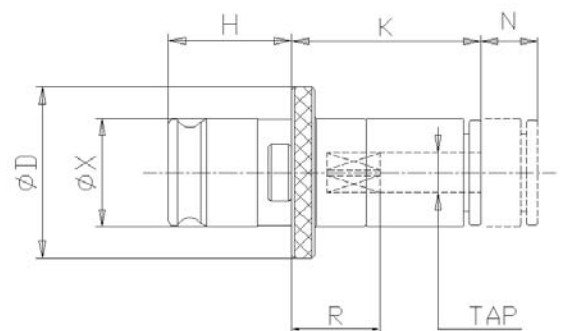


Part Number	Size	Tap Size	ØD	H	K	N	R	ØX
ZEN2-12X9	2	Ø12 x 9	48	35	59	15	29	31
ZEN2-14X11	2	Ø14 x 11	48	35	59	15	29	31
ZEN2-16X12	2	Ø16 x 12	48	35	59	15	29	31
ZEN2-18X14.5	2	Ø18 x 14,5	48	35	59	15	29	31
ZEN3-11X9	3	Ø11 x 9	70	55,5	82	25	38	48
ZEN3-12X9	3	Ø12 x 9	70	55,5	82	25	38	48
ZEN3-14X11	3	Ø14 x 11	70	55,5	82	25	38	48
ZEN3-16X12	3	Ø16 x 12	70	55,5	82	25	38	48
ZEN3-18X14.5	3	Ø18 x 14,5	70	55,5	82	25	38	48
ZEN3-20X16	3	Ø20 x 16	70	55,5	82	25	38	48
ZEN3-22X18	3	Ø22 x 18	70	55,5	82	25	38	48
ZEN3-25X20	3	Ø25 x 20	70	55,5	82	25	38	48
ZEN3-28X22	3	Ø28 x 22	70	55,5	82	25	38	48
ZEN4-18X14.5	4	Ø18 x 14,5	90	62,8	136	40	65	60
ZEN4-20X16	4	Ø20 x 16	90	62,8	136	40	65	60
ZEN4-22X18	4	Ø22 x 18	90	62,8	136	40	65	60
ZEN4-25X20	4	Ø25 x 20	90	62,8	136	40	65	60
ZEN4-28X22	4	Ø28 x 22	90	62,8	136	40	65	60
ZEN4-32X24	4	Ø32 x 24	90	62,8	136	40	65	60
ZEN4-36X29	4	Ø36 x 29	90	62,8	136	40	65	60

ZEN (DIN)

WITH LENGTH ADJUSTMENT

BUSSOLA CON REGISTRAZIONE ASSIALE



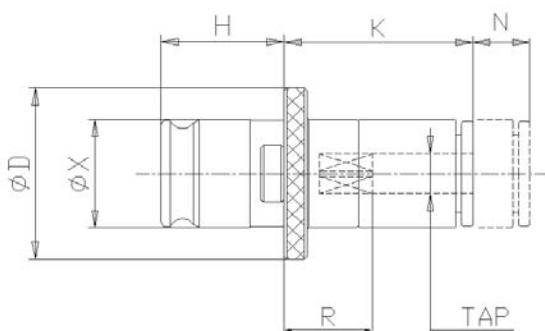
TAP ADAPTORS



QUICK CHANGE EXTENDED TAP ADAPTORS

BUSSOLA PORTAMASCHIO ALLUNGABILE

Part Number	Size	Tap Size	ØD	H	K	N	R	ØX
ZEN0-3.15X2.5	0	Ø3,15 x 2,5	22	19,5	28	8	13	13
ZEN0-3.55X2.8	0	Ø3,55 x 2,8	22	19,5	28	8	13	13
ZEN0-4X3.15	0	Ø4 x 3,15	22	19,5	28	8	13	13
ZEN0-4.5X3.55	0	Ø4,5 x 3,55	22	19,5	28	8	13	13
ZEN0-5X4	0	Ø5 x 4	22	19,5	28	8	13	13
ZEN0-5.6X4.5	0	Ø5,6 x 4,5	22	19,5	28	8	13	13
ZEN0-6.3X5	0	Ø6,3 x 5	22	19,5	28	8	13	13
ZEN0-7.1X5.6	0	Ø7,1 x 5,6	22	19,5	28	8	13	13
ZEN1-3.55X2.8	1	Ø3,55 x 2,8	30	21,5	33	10	16	19
ZEN1-4X3.15	1	Ø4 x 3,15	30	21,5	33	10	16	19
ZEN1-4.5X3.55	1	Ø4,5 x 3,55	30	21,5	33	10	16	19
ZEN1-5X4	1	Ø5 x 4	30	21,5	33	10	16	19
ZEN1-5.6X4.5	1	Ø5,6 x 4,5	30	21,5	33	10	16	19
ZEN1-6.3X5	1	Ø6,3 x 5	30	21,5	33	10	16	19
ZEN1-7.1X5.6	1	Ø7,1 x 5,6	30	21,5	33	10	16	19
ZEN1-8X6.3	1	Ø8 x 6,3	30	21,5	33	10	16	19
ZEN1-9X7.1	1	Ø9 x 7,1	30	21,5	33	10	16	19
ZEN1-10X8	1	Ø10 x 8	30	21,5	33	10	16	19
ZEN1-11.2X9	1	Ø11,2 x 9	30	21,5	33	10	16	19
ZEN2-7.1X5.6	2	Ø7,1 x 5,6	48	35	59	15	29	31
ZEN2-8X6.3	2	Ø8 x 6,3	48	35	59	15	29	31
ZEN2-9X7.1	2	Ø9 x 7,1	48	35	59	15	29	31
continued / continua								



ZEN (ISO)

WITH LENGTH ADJUSTMENT

BUSSOLA CON REGISTRAZIONE ASSIALE

TAP ADAPTORS

QUICK CHANGE EXTENDED TAP ADAPTORS *BUSSOLA PORTAMASCHIO ALLUNGABILE*

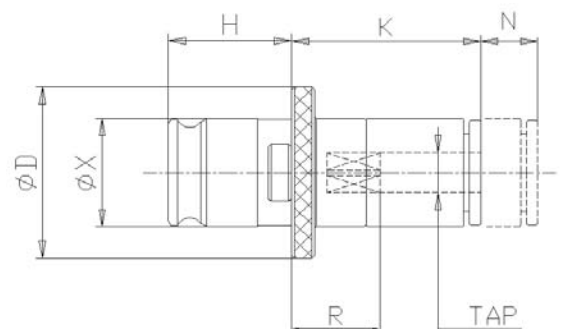


Part Number	Size	Tap Size	ØD	H	K	N	R	ØX
ZEN2-10X8	2	Ø10 x 8	48	35	59	15	29	31
ZEN2-11.2X9	2	Ø11,2 x 9	48	35	59	15	29	31
ZEN2-12.5X10	2	Ø12,5 x 10	48	35	59	15	29	31
ZEN2-14X11.2	2	Ø14 x 11,2	48	35	59	15	29	31
ZEN2-16X12.5	2	Ø16 x 12,5	48	35	59	15	29	31
ZEN2-18X14	2	Ø18 x 14	48	35	59	15	29	31
ZEN3-11.2X9	3	Ø11,2 x 9	70	55,5	82	25	38	48
ZEN3-12.5X10	3	Ø12,5 x 10	70	55,5	82	25	38	48
ZEN3-14X11.2	3	Ø14 x 11,2	70	55,5	82	25	38	48
ZEN3-16X12.5	3	Ø16 x 12,5	70	55,5	82	25	38	48
ZEN3-18X14	3	Ø18 x 14	70	55,5	82	25	38	48
ZEN3-20X16	3	Ø20 x 16	70	55,5	82	25	38	48
ZEN3-22.4X18	3	Ø22,4 x 18	70	55,5	82	25	38	48
ZEN3-25X20	3	Ø25 x 20	70	55,5	82	25	38	48
ZEN4-18X14	4	Ø18 x 14	90	62,8	136	40	65	60
ZEN4-20X16	4	Ø20 x 16	90	62,8	136	40	65	60
ZEN4-22.4X18	4	Ø22,4 x 18	90	62,8	136	40	65	60
ZEN4-25X20	4	Ø25 x 20	90	62,8	136	40	65	60
ZEN4-28X22.4	4	Ø28 x 22,4	90	62,8	136	40	65	60
ZEN4-31.5X25	4	Ø31,5 x 25	90	62,8	136	40	65	60

ZEN (ISO)

WITH LENGTH ADJUSTMENT

BUSSOLA CON REGISTRAZIONE ASSIALE



TAP ADAPTORS

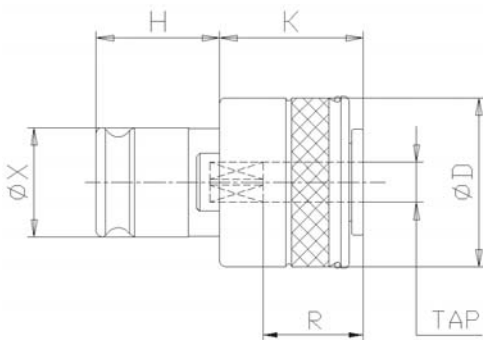


QUICK CHANGE TAP ADAPTORS WITH SAFETY CLUTCH

BUSSOLA PORTAMASCHIO CON FRIZIONE

Part Number	Size	Tap Size	ØD	H	K	R	ØX
ZES0-2.5X2.1M1.8	0	Ø2,5 x 2,1 M 1,8	24	19,5	21	15	13
ZES0-2.8X2.1M2	0	Ø2,8 x 2,1 M 2	24	19,5	21	15	13
ZES0-2.8X2.1M2.2	0	Ø2,8 x 2,1 M 2,2	24	19,5	21	15	13
ZES0-2.8X2.1M2.5	0	Ø2,8 x 2,1 M 2,5	24	19,5	21	15	13
ZES0-3.5X2.7M3	0	Ø3,5 x 2,7 M 3	24	19,5	21	15	13
ZES0-3.5X2.7M5	0	Ø3,5 x 2,7 M 5	24	19,5	21	15	13
ZES0-4X3M3.5	0	Ø4 x 3 M 3,5	24	19,5	21	15	13
ZES0-4.5X3.4M4	0	Ø4,5 x 3,4 M 4	24	19,5	21	15	13
ZES0-4.5X3.4M6	0	Ø4,5 x 3,4 M 6	24	19,5	21	15	13
ZES0-6X4.9M5	0	Ø6 x 4,9 M 5	24	19,5	21	15	13
ZES0-6X4.9M6	0	Ø6 x 4,9 M 6	24	19,5	21	15	13
ZES0-6X4.9M8	0	Ø6 x 4,9 M 8	24	19,5	21	15	13
ZES0-7X5.5M10	0	Ø7 x 5,5 M 10	24	19,5	21	15	13
*ZES1-2.5X2.1M1.4	1	Ø2,5 x 2,1 M 1,4	32,5	21,5	25	17	19
*ZES1-2.5X2.1M1.8	1	Ø2,5 x 2,1 M 1,8	32,5	21,5	25	17	19
*ZES1-2.5X2.1M3	1	Ø2,5 x 2,1 M 3	32,5	21,5	25	17	19
ZES1-2.8X2.1M2	1	Ø2,8 x 2,1 M 2	32,5	21,5	25	17	19
ZES1-2.8X2.1M2.2	1	Ø2,8 x 2,1 M 2,2	32,5	21,5	25	17	19
ZES1-2.8X2.1M2.5	1	Ø2,8 x 2,1 M 2,5	32,5	21,5	25	17	19
ZES1-2.8X2.1M4	1	Ø2,8 x 2,1 M 4	32,5	21,5	25	17	19
ZES1-3.5X2.7M3	1	Ø3,5 x 2,7 M 3	32,5	21,5	25	17	19
ZES1-3.5X2.7M5	1	Ø3,5 x 2,7 M 5	32,5	21,5	25	17	19
ZES1-4X3M3.5	1	Ø4 x 3 M 3,5	32,5	21,5	25	17	19
ZES1-4.5X3.4M4	1	Ø4,5 x 3,4 M 4	32,5	21,5	25	17	19

continued / continua



ZES (DIN)

USED FOR STANDARD AND COOLANT-THRU-THE-TOOL TAPPING - MAX 50 BAR
SPECIAL TORQUE FOR TAPS ON DEMAND - * TAP REDUCER + TAP ADAPTOR

UTILIZZATE PER MASCHI STANDARD E CON PASSAGGIO REFRIGERANTE
CENTRALE - MAX 50 BAR TARATURE SPECIALI A RICHIESTA - * RIDUZIONE +
BUSSOLA

TAP ADAPTORS

QUICK CHANGE TAP ADAPTORS WITH SAFETY CLUTCH

BUSSOLA PORTAMASCHIO CON FRIZIONE

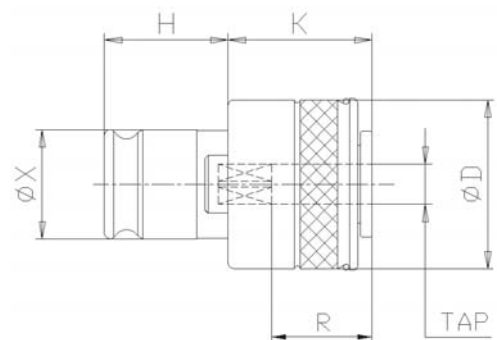


Part Number	Size	Tap Size	ØD	H	K	R	ØX
ZES1-4.5X3.4M6	1	Ø4,5 x 3,4 M 6	32,5	21,5	25	17	19
ZES1-6X4.9M5	1	Ø6 x 4,9 M 5	32,5	21,5	25	17	19
ZES1-6X4.9M6	1	Ø6 x 4,9 M 6	32,5	21,5	25	17	19
ZES1-6X4.9M8	1	Ø6 x 4,9 M 8	32,5	21,5	25	17	19
ZES1-7X5.5M10	1	Ø7 x 5,5 M 10	32,5	21,5	25	17	19
ZES1-8X6.2M8	1	Ø8 x 6,2 M 8	32,5	21,5	25	17	19
ZES1-8X6.2M10	1	Ø8 x 6,2 M 10	32,5	21,5	25	17	19
ZES1-9X7M12	1	Ø9 x 7 M 12	32,5	21,5	25	17	19
ZES1-10X8M10	1	Ø10 x 8 M 10	32,5	21,5	25	17	19
ZES1-11X9M14	1	Ø11 x 9 M 14	32,5	21,5	25	17	19
*ZES2-3.5X2.7M3	2	Ø3,5 x 2,7 M 3	50,5	35	34	30	31
*ZES2-4X3M3.5	2	Ø4 x 3 M 3,5	50,5	35	34	30	31
*ZES2-4.5X3.4M4	2	Ø4,5 x 3,4 M 4	50,5	35	34	30	31
*ZES2-4.5X3.4M6	2	Ø4,5 x 3,4 M 6	50,5	35	34	30	31
ZES2-6X4.9M5	2	Ø6 x 4,9 M 5	50,5	35	34	30	31
ZES2-6X4.9M6	2	Ø6 x 4,9 M 6	50,5	35	34	30	31
ZES2-6X4.9M8	2	Ø6 x 4,9 M 8	50,5	35	34	30	31
ZES2-7X5.5M10	2	Ø7 x 5,5 M 10	50,5	35	34	30	31
ZES2-8X6.2M8	2	Ø8 x 6,2 M 8	50,5	35	34	30	31
ZES2-8X6.2M10	2	Ø8 x 6,2 M 10	50,5	35	34	30	31
ZES2-9X7M12	2	Ø9 x 7 M 12	50,5	35	34	30	31
ZES2-10X8M10	2	Ø10 x 8 M 10	50,5	35	34	30	31
ZES2-11X9M14	2	Ø11 x 9 M 14	50,5	35	34	30	31
ZES2-12X9M16	2	Ø12 x 9 M 16	50,5	35	34	30	31
continued / continua							

ZES (DIN)

USED FOR STANDARD AND COOLANT-THRU-THE-TOOL TAPPING - MAX 50 BAR
SPECIAL TORQUE FOR TAPS ON DEMAND - * TAP REDUCER + TAP ADAPTOR

*UTILIZZATE PER MASCHI STANDARD E CON PASSAGGIO REFRIGERANTE
CENTRALE - MAX 50 BAR TARATURE SPECIALI A RICHIESTA - * RIDUZIONE +
BUSSOLA*



TAP ADAPTORS

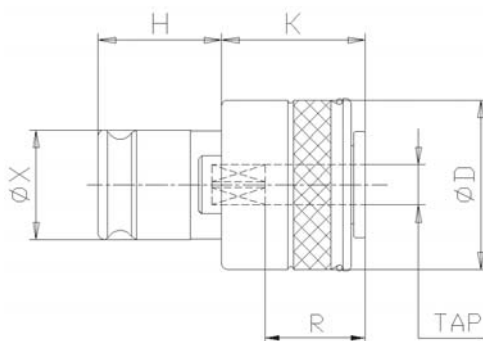


QUICK CHANGE TAP ADAPTORS WITH SAFETY CLUTCH

BUSSOLA PORTAMASCHIO CON FRIZIONE

Part Number	Size	Tap Size	ØD	H	K	R	ØX
ZES2-14X11M18	2	Ø14 x 11 M 18	50,5	35	34	30	31
ZES2-16X12M20	2	Ø16 x 12 M 20	50,5	35	34	30	31
ZES2-18X14.5M22	2	Ø18 x 14,5 M 22	50,5	35	34	30	31
ZES2-18X14.5M24	2	Ø18 x 14,5 M 24	50,5	35	34	30	31
*ZES3-8X6.2M10	3	Ø8 x 6.2 M 10	72	55,5	45	44	48
ZES3-9X7M12	3	Ø9 x 7 M 12	72	55,5	45	44	48
*ZES3-10X8M10	3	Ø10 x 8 M 10	72	55,5	45	44	48
ZES3-11X9M14	3	Ø11 x 9 M 14	72	55,5	45	44	48
ZES3-12X9M16	3	Ø12 x 9 M 16	72	55,5	45	44	48
ZES3-14X11M18	3	Ø14 x 11 M 18	72	55,5	45	44	48
ZES3-16X12M20	3	Ø16 x 12 M 20	72	55,5	45	44	48
ZES3-18X14.5M22	3	Ø18 x 14,5 M 22	72	55,5	45	44	48
ZES3-18X14.5M24	3	Ø18 x 14,5 M 24	72	55,5	45	44	48
ZES3-20X16M27	3	Ø20 x 16 M 27	72	55,5	45	44	48
ZES3-20X16M30	3	Ø20 x 16 M 30	72	55,5	45	44	48
ZES3-22X18M30	3	Ø22 x 18 M 30	72	55,5	45	44	48
ZES3-25X20M33	3	Ø25 x 20 M 33	72	55,5	45	44	48
ZES3-25X20M36	3	Ø25 x 20 M 36	72	55,5	45	44	48
ZES3-28X22M36	3	Ø28 x 22 M 36	72 <td 55,5	45	44	48	
ZES4-16X12M20	4	Ø16 x 12 M 20	95	62,8	68	71	60
ZES4-18X14.5M22	4	Ø18 x 14,5 M 22	95	62,8	68	71	60
ZES4-18X14.5M24	4	Ø18 x 14,5 M 24	95	62,8	68	71	60
ZES4-20X16M27	4	Ø20 x 16 M 27	95	62,8	68	71	60
ZES4-20X16M30	4	Ø20 x 16 M 30	95	62,8	68	71	60

continued / continua



ZES (DIN)

USED FOR STANDARD AND COOLANT-THRU-THE-TOOL TAPPING - MAX 50 BAR
SPECIAL TORQUE FOR TAPS ON DEMAND - * TAP REDUCER + TAP ADAPTOR

UTILIZZATE PER MASCHI STANDARD E CON PASSAGGIO REFRIGERANTE
CENTRALE - MAX 50 BAR TARATURE SPECIALI A RICHIESTA - * RIDUZIONE +
BUSSOLA

TAP ADAPTORS

QUICK CHANGE TAP ADAPTORS WITH SAFETY CLUTCH

BUSSOLA PORTAMASCHIO CON FRIZIONE

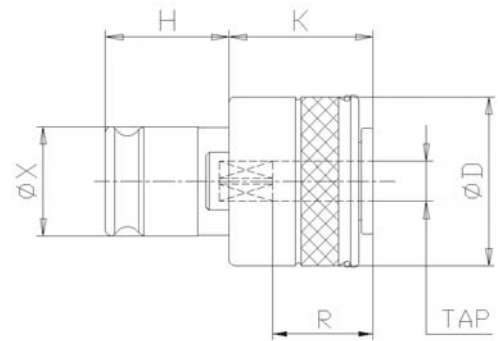


Part Number	Size	Tap Size	ØD	H	K	R	ØX
ZES4-22X18M30	4	Ø22 x 18 M 30	95	62,8	68	71	60
ZES4-25X20M33	4	Ø25 x 20 M 33	95	62,8	68	71	60
ZES4-25X20M36	4	Ø25 x 20 M 36	95	62,8	68	71	60
ZES4-28X22M36	4	Ø28 x 22 M 36	95	62,8	68	71	60
ZES4-32X24M39	4	Ø32 x 24 M 39	95	62,8	68	71	60
ZES4-32X24M42	4	Ø32 x 24 M 42	95	62,8	68	71	60
ZES4-36X29M45	4	Ø36 x 29 M 45	95	62,8	68	71	60
ZES4-36X29M48	4	Ø36 x 29 M 48	95	62,8	68	71	60

ZES (DIN)

USED FOR STANDARD AND COOLANT-THRU-THE-TOOL TAPPING - MAX 50 BAR
SPECIAL TORQUE FOR TAPS ON DEMAND - * TAP REDUCER + TAP ADAPTOR

*UTILIZZATE PER MASCHI STANDARD E CON PASSAGGIO REFRIGERANTE
CENTRALE - MAX 50 BAR TARATURE SPECIALI A RICHIESTA - * RIDUZIONE +
BUSSOLA*



TAP ADAPTORS

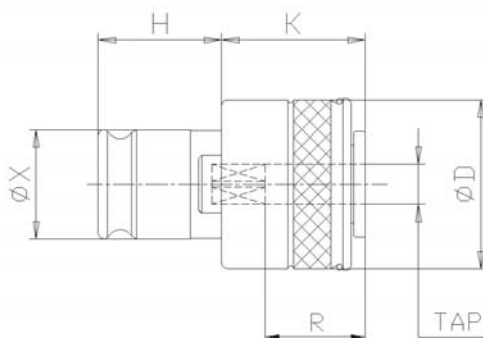


QUICK CHANGE TAP ADAPTORS WITH SAFETY CLUTCH

BUSSOLA PORTAMASCHIO CON FRIZIONE

Part Number	Size	Tap Size	ØD	H	K	R	ØX
ZES0-2.8X2.24M2.2	0	Ø2,8 x 2,24 M 2,2	24	19,5	21	15	13
ZES0-3.15X2.5M4	0	Ø3,15 x 2,5 M 4	24	19,5	21	15	13
ZES0-3.55X2.8M4.5	0	Ø3,55 x 2,8 M 4,5	24	19,5	21	15	13
ZES0-4X3.15M5	0	Ø4 x 3,15 M 5	24	19,5	21	15	13
ZES0-4.5X3.55M6	0	Ø4,5 x 3,55 M 6	24	19,5	21	15	13
ZES0-5X4M5	0	Ø5 x 4 M 5	24	19,5	21	15	13
ZES0-5.6X4.5M5	0	Ø5,6 x 4,5 M 5	24	19,5	21	15	13
ZES0-6.3X5M6	0	Ø6,3 x 5 M 6	24	19,5	21	15	13
ZES0-6.3X5M8	0	Ø6,3 x 5 M 8	24	19,5	21	15	13
ZES0-7.1X5.6M10	0	Ø7,1 x 5,6 M 10	24	19,5	21	15	13
*ZES1-2.5X2M2	1	Ø2,5 x 2 M 2	32,5	21,5	25	17	19
*ZES1-2.5X2M3.5	1	Ø2,5 x 2 M 3,5	32,5	21,5	25	17	19
*ZES1-2.8X2.24M2.2	1	Ø2,8 x 2,24 M 2,2	32,5	21,5	25	17	19
*ZES1-2.8X2.24M2.5	1	Ø2,8 x 2,24 M 2,5	32,5	21,5	25	17	19
ZES1-3.15X2.5M3	1	Ø3,15 x 2,5 M 3	32,5	21,5	25	17	19
ZES1-3.15X2.5M4	1	Ø3,15 x 2,5 M 4	32,5	21,5	25	17	19
ZES1-3.55X2.8M3.5	1	Ø3,55 x 2,8 M 3,5	32,5	21,5	25	17	19
ZES1-3.55X2.8M4.5	1	Ø3,55 x 2,8 M 4,5	32,5	21,5	25	17	19
ZES1-4X3.15M4	1	Ø4 x 3,15 M 4	32,5	21,5	25	17	19
ZES1-4X3.15M5	1	Ø4 x 3,15 M 5	32,5	21,5	25	17	19

continued / continua



ZES (ISO)

USED FOR STANDARD AND COOLANT-THRU-THE-TOOL TAPPING - MAX 50 BAR
SPECIAL TORQUE FOR TAPS ON DEMAND - * TAP REDUCER + TAP ADAPTOR

*UTILIZZATE PER MASCHI STANDARD E CON PASSAGGIO REFRIGERANTE
CENTRALE - MAX 50 BAR TARATURE SPECIALI A RICHIESTA - * RIDUZIONE +
BUSSOLA*

TAP ADAPTORS

QUICK CHANGE TAP ADAPTORS WITH SAFETY CLUTCH

BUSSOLA PORTAMASCHIO CON FRIZIONE



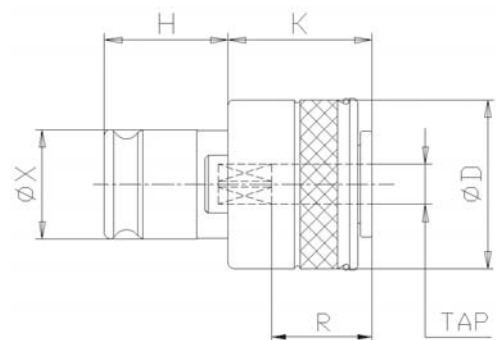
Part Number	Size	Tap Size	ØD	H	K	R	ØX
ZES1-4.5X3.55M4.5	1	Ø4,5 x 3,55 M 4,5	32,5	21,5	25	17	19
ZES1-4.5X3.55M6	1	Ø4,5 x 3,55 M 6	32,5	21,5	25	17	19
ZES1-5X4M5	1	Ø5 x 4 M 5	32,5	21,5	25	17	19
ZES1-5.6X4.5M5	1	Ø5,6 x 4,5 M 5	32,5	21,5	25	17	19
ZES1-6.3X5M6	1	Ø6,3 x 5 M 6	32,5	21,5	25	17	19
ZES1-6.3X5M8	1	Ø6,3 x 5 M 8	32,5	21,5	25	17	19
ZES1-7.1X5.6M7	1	Ø7,1 x 5,6 M 7	32,5	21,5	25	17	19
ZES1-8X6.3M8	1	Ø8 x 6,3 M 8	32,5	21,5	25	17	19
ZES1-8X6.3M10	1	Ø8 x 6,3 M 10	32,5	21,5	25	17	19
ZES1-8X6.3M11	1	Ø8 x 6,3 M 11	32,5	21,5	25	17	19
ZES1-9X7.1M9	1	Ø9 x 7,1 M 9	32,5	21,5	25	17	19
ZES1-9X7.1M12	1	Ø9 x 7,1 M 12	32,5	21,5	25	17	19
ZES1-10X8M10	1	Ø10 x 8 M 10	32,5	21,5	25	17	19
ZES1-11.2X9M14	1	Ø11,2 x 9 M 14	32,5	21,5	25	17	19
*ZES2-4X3.15M5	2	Ø4 x 3,15 M 5	50,5	35	34	30	31
*ZES2-4.5X3.55M6	2	Ø4,5 x 3,55 M 6	50,5	35	34	30	31
*ZES2-5X4M5	2	Ø5 x 4 M 5	50,5	35	34	30	31
*ZES2-5.6X4.5M5	2	Ø5,6 x 4,5 M 5	50,5	35	34	30	31
ZES2-6.3X5M6	2	Ø6,3 x 5 M 6	50,5	35	34	30	31
ZES2-6.3X5M8	2	Ø6,3 x 5 M 8	50,5	35	34	30	31
ZES2-7.1X5.6M7	2	Ø7,1 x 5,6 M 7	50,5	35	34	30	31
ZES2-8X6.3M8	2	Ø8 x 6,3 M 8	50,5	35	34	30	31
ZES2-8X6.3M10	2	Ø8 x 6,3 M 10	50,5	35	34	30	31
ZES2-8X6.3M11	2	Ø8 x 6,3 M 11	50,5	35	34	30	31

continued / continua

ZES (ISO)

USED FOR STANDARD AND COOLANT-THRU-THE-TOOL TAPPING - MAX 50 BAR
SPECIAL TORQUE FOR TAPS ON DEMAND - * TAP REDUCER + TAP ADAPTOR

*UTILIZZATE PER MASCHI STANDARD E CON PASSAGGIO REFRIGERANTE
CENTRALE - MAX 50 BAR TARATURE SPECIALI A RICHIESTA - * RIDUZIONE +
BUSSOLA*



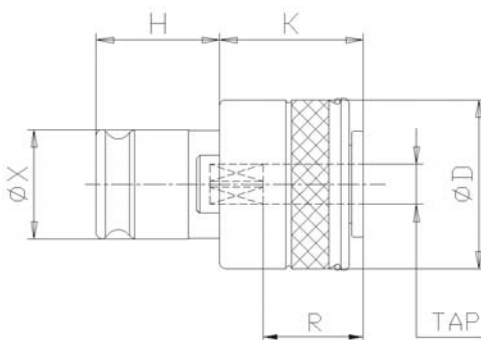
TAP ADAPTORS



QUICK CHANGE TAP ADAPTORS WITH SAFETY CLUTCH

BUSSOLA PORTAMASCHIO CON FRIZIONE

Part Number	Size	Tap Size	ØD	H	K	R	ØX
ZES2-9X7.1M9	2	Ø9 x 7,1 M 9	50,5	35	34	30	31
ZES2-9X7.1M12	2	Ø9 x 7,1 M 12	50,5	35	34	30	31
ZES2-10X8M10	2	Ø10 x 8 M 10	50,5	35	34	30	31
ZES2-11.2X9M14	2	Ø11,2 x 9 M 14	50,5	35	34	30	31
ZES2-12.5X10M16	2	Ø12,5 x 10 M 16	50,5	35	34	30	31
ZES2-14X11.2M18	2	Ø14 x 11,2 M 18	50,5	35	34	30	31
ZES2-14X11.2M20	2	Ø14 x 11,2 M 20	50,5	35	34	30	31
ZES2-16X12.5M22	2	Ø16 x 12,5 M 22	50,5	35	34	30	31
ZES2-18X14M24	2	Ø18 x 14 M 24	50,5	35	34	30	31
ZES3-9X7.1M12	3	Ø9 x 7,1 M 12	72	55,5	45	44	48
*ZES3-10X8M10	3	Ø10 x 8 M 10	72	55,5	45	44	48
ZES3-11.2X9M14	3	Ø11,2 x 9 M 14	72	55,5	45	44	48
ZES3-12.5X10M16	3	Ø12,5 x 10 M 16	72	55,5	45	44	48
ZES3-14X11.2M18	3	Ø14 x 11,2 M 18	72	55,5	45	44	48
ZES3-14X11.2M20	3	Ø14 x 11,2 M 20	72	55,5	45	44	48
ZES3-16X12.5M22	3	Ø16 x 12,5 M 22	72	55,5	45	44	48
ZES3-18X14M24	3	Ø18 x 14 M 24	72	55,5	45	44	48
ZES3-20X16M27	3	Ø20 x 16 M 27	72	55,5	45	44	48
ZES3-20X16M30	3	Ø20 x 16 M 30	72	55,5	45	44	48
ZES3-22.4X18M33	3	Ø22,4 x 18 M 33	72	55,5	45	44	48
ZES3-25X20M33	3	Ø25 x 20 M 33	72	55,5	45	44	48
ZES3-25X20M36	3	Ø25 x 20 M 36	72	55,5	45	44	48
ZES3-28X22.4M39	3	Ø28 x 22,4 M 39	72	55,5	45	44	48
ZES3-28X22.4M42	3	Ø28 x 22,4 M 42	72	55,5	45	44	48
continued / continua							



ZES (ISO)

USED FOR STANDARD AND COOLANT-THRU-THE-TOOL TAPPING - MAX 50 BAR
SPECIAL TORQUE FOR TAPS ON DEMAND - * TAP REDUCER + TAP ADAPTOR

UTILIZZATE PER MASCHI STANDARD E CON PASSAGGIO REFRIGERANTE
CENTRALE - MAX 50 BAR TARATURE SPECIALI A RICHIESTA - * RIDUZIONE +
BUSSOLA

TAP ADAPTORS

QUICK CHANGE TAP ADAPTORS WITH SAFETY CLUTCH

BUSSOLA PORTAMASCHIO CON FRIZIONE

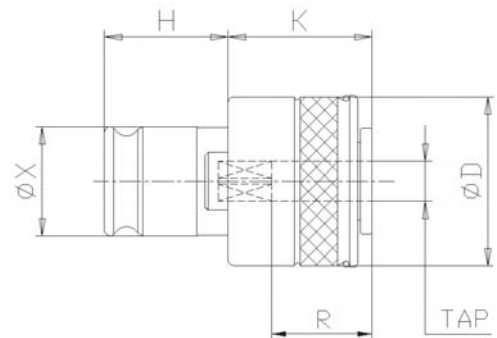


Part Number	Size	Tap Size	ØD	H	K	R	ØX
*ZES4-16X12.5M22	4	Ø16 x 12,5 M 22	95	62,8	68	71	60
ZES4-18X14M24	4	Ø18 x 14 M 24	95	62,8	68	71	60
ZES4-20X16M27	4	Ø20 x 16 M 27	95	62,8	68	71	60
ZES4-20X16M30	4	Ø20 x 16 M 30	95	62,8	68	71	60
ZES4-22.4X18M33	4	Ø22,4 x 18 M 33	95	62,8	68	71	60
ZES4-25X20M33	4	Ø25 x 20 M 33	95	62,8	68	71	60
ZES4-25X20M36	4	Ø25 x 20 M 36	95	62,8	68	71	60
ZES4-28X22.4M39	4	Ø28 x 22,4 M 39	95	62,8	68	71	60
ZES4-31.5X25M45	4	Ø31,5 x 25 M 45	95	62,8	68	71	60

ZES (ISO)

USED FOR STANDARD AND COOLANT-THRU-THE-TOOL TAPPING - MAX 50 BAR
SPECIAL TORQUE FOR TAPS ON DEMAND - * TAP REDUCER + TAP ADAPTOR

*UTILIZZATE PER MASCHI STANDARD E CON PASSAGGIO REFRIGERANTE
CENTRALE - MAX 50 BAR TARATURE SPECIALI A RICHIESTA - * RIDUZIONE +
BUSSOLA*



TAP ADAPTORS

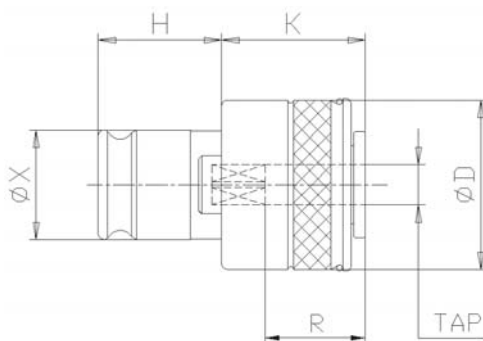


QUICK CHANGE TAP ADAPTORS WITH SAFETY CLUTCH

BUSSOLA PORTAMASCHIO CON FRIZIONE

Part Number	Size	Tap Size	ØD	H	K	R	ØX
ZES0-3X2.5M2	0	Ø3 x 2,5 M 2	24	19,5	21	15	13
ZES0-4X3.2M3	0	Ø4 x 3,2 M 3	24	19,5	21	15	13
ZES0-5.5X4.5M5	0	Ø5,5 x 4,5 M 5	24	19,5	21	15	13
ZES0-6X4.5M6	0	Ø6 x 4,5 M 6	24	19,5	21	15	13
ZES0-6.2X5M8	0	Ø6,2 x 5 M 8	24	19,5	21	15	13
*ZES1-3X2.5M2	1	Ø3 x 2,5 M 2	32,5	21,5	25	17	19
ZES1-4X3.2M3	1	Ø4 x 3,2 M 3	32,5	21,5	25	17	19
ZES1-5.5X4.5M5	1	Ø5,5 x 4,5 M 5	32,5	21,5	25	17	19
ZES1-6X4.5M6	1	Ø6 x 4,5 M 6	32,5	21,5	25	17	19
ZES1-6.2X5M8	1	Ø6,2 x 5 M 8	32,5	21,5	25	17	19
ZES1-7X5.5M10	1	Ø7 x 5,5 M 10	32,5	21,5	25	17	19
ZES1-8X6M8	1	Ø8 x 6 M 8	32,5	21,5	25	17	19
ZES1-8.5X6.5M12	1	Ø8,5 x 6,5 M 12	32,5	21,5	25	17	19
ZES1-9.5X7M13	1	Ø9,5 x 7 M 13	32,5	21,5	25	17	19
ZES1-10.5X8M14	1	Ø10,5 x 8 M 14	32,5	21,5	25	17	19
ZES2-6X4.5M6	2	Ø6 x 4,5 M 6	50,5	35	34	30	31
ZES2-6.2X5M8	2	Ø6,2 x 5 M 8	50,5	35	34	30	31
ZES2-7X5.5M10	2	Ø7 x 5,5 M 10	50,5	35	34	30	31
ZES2-8X6M8	2	Ø8 x 6 M 8	50,5	35	34	30	31
ZES2-8.5X6.5M12	2	Ø8,5 x 6,5 M 12	50,5	35	34	30	31
ZES2-9.5X7M13	2	Ø9,5 x 7 M 13	50,5	35	34	30	31
ZES2-10.5X8M14	2	Ø10,5 x 8 M 14	50,5	35	34	30	31
ZES2-12.5X10M16	2	Ø12,5 x 10 M 16	50,5	35	34	30	31
ZES2-13X10M17	2	Ø13 x 10 M 17	50,5	35	34	30	31

continued / continua



ZES (JIS)

USED FOR STANDARD AND COOLANT-THRU-THE-TOOL TAPPING - MAX 50 BAR
SPECIAL TORQUE FOR TAPS ON DEMAND - * TAP REDUCER + TAP ADAPTOR

UTILIZZATE PER MASCHI STANDARD E CON PASSAGGIO REFRIGERANTE
CENTRALE - MAX 50 BAR TARATURE SPECIALI A RICHIESTA - * RIDUZIONE +
BUSSOLA

TAP ADAPTORS

QUICK CHANGE TAP ADAPTORS WITH SAFETY CLUTCH

BUSSOLA PORTAMASCHIO CON FRIZIONE

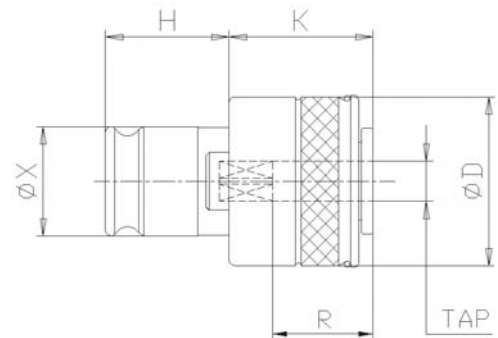


Part Number	Size	Tap Size	ØD	H	K	R	ØX
ZES2-14X11M18	2	Ø14 x 11 M 18	50,5	35	34	30	31
ZES2-15X12M20	2	Ø15x 12 M 20	50,5	35	34	30	31
ZES2-17X13M22	2	Ø17 x 13 M 22	50,5	35	34	30	31
ZES3-10.5X8M14	3	Ø10,5 x 8 M 14	72	55,5	45	44	48
ZES3-12.5X10M16	3	Ø12,5 x 10 M 16	72	55,5	45	44	48
ZES3-13X10M17	3	Ø13 x 10 M 17	72	55,5	45	44	48
ZES3-14X11M18	3	Ø14 x 11 M 18	72	55,5	45	44	48
ZES3-15X12M20	3	Ø15x 12 M 20	72	55,5	45	44	48
ZES3-17X13M22	3	Ø17 x 13 M 22	72	55,5	45	44	48
ZES3-19X15M24	3	Ø19 x 15 M 24	72	55,5	45	44	48
ZES3-20X15M27	3	Ø20 x 15 M 27	72	55,5	45	44	48
ZES3-21X17M28	3	Ø21 x 17 M 28	72	55,5	45	44	48
ZES3-23X17M30	3	Ø23 x 17 M 30	72	55,5	45	44	48
ZES3-24X19M32	3	Ø24 x 19 M 32	72	55,5	45	44	48
ZES3-25X19M33	3	Ø25 x 19 M 33	72	55,5	45	44	48
ZES3-26X21M34	3	Ø26 x 21 M 34	72	55,5	45	44	48
ZES3-28X21M36	3	Ø28 x 21 M 36	72	55,5	45	44	48

ZES (JIS)

USED FOR STANDARD AND COOLANT-THRU-THE-TOOL TAPPING - MAX 50 BAR
SPECIAL TORQUE FOR TAPS ON DEMAND - * TAP REDUCER + TAP ADAPTOR

*UTILIZZATE PER MASCHI STANDARD E CON PASSAGGIO REFRIGERANTE
CENTRALE - MAX 50 BAR TARATURE SPECIALI A RICHIESTA - * RIDUZIONE +
BUSSOLA*



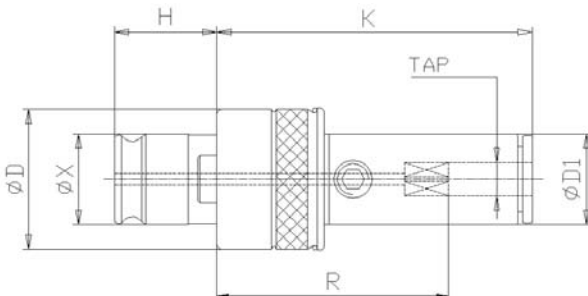
TAP ADAPTORS

NEW

QUICK CHANGE MODULAR EXTENDED TAP ADAPTORS WITH SAFETY CLUTCH

BUSSOLA PORTAMASCHIO MODULARE PROLUNGATA CON FRIZIONE

Part Number	Size	Tap Size	ØD	H	K	R	ØD1	ØX
ZESM1-3.5X2.7M3L70	1	Ø3,5 x 2,7 M 3	32	21,5	70	51	23	19
ZESM1-4.5X3.4M4L70	1	Ø4,5 x 3,4 M 4	32	21,5	70	51	23	19
ZESM1-6X4.9M5L70	1	Ø6 x 4,9 M 5	32	21,5	70	51	23	19
ZESM1-6X4.9M6L70	1	Ø6 x 4,9 M 6	32	21,5	70	51	23	19
ZESM1-7X5.5M10L70	1	Ø7 x 5,5 M 10	32	21,5	70	51	23	19
ZESM1-8X6.2M8L70	1	Ø8 x 6,2 M 8	32	21,5	70	51	23	19
ZESM1-9X7M12L70	1	Ø9 x 7 M 12	32	21,5	70	51	23	19
ZESM1-10X8M10L70	1	Ø10 x 8 M 10	32	21,5	70	51	23	19
ZESM1-3.5X2.7M3L95	1	Ø3,5 x 2,7 M 3	32	21,5	95	76	23	19
ZESM1-4.5X3.4M4L95	1	Ø4,5 x 3,4 M 4	32	21,5	95	76	23	19
ZESM1-6X4.9M5L95	1	Ø6 x 4,9 M 5	32	21,5	95	76	23	19
ZESM1-6X4.9M6L95	1	Ø6 x 4,9 M 6	32	21,5	95	76	23	19
ZESM1-7X5.5M10L95	1	Ø7 x 5,5 M 10	32	21,5	95	76	23	19
ZESM1-8X6.2M8L95	1	Ø8 x 6,2 M 8	32	21,5	95	76	23	19
ZESM1-9X7M12L95	1	Ø9 x 7 M 12	32	21,5	95	76	23	19
ZESM1-10X8M10L95	1	Ø10 x 8 M 10	32	21,5	95	76	23	19
ZESM1-3.5X2.7M3L120	1	Ø3,5 x 2,7 M 3	32	21,5	120	101	23	19
ZESM1-4.5X3.4M4L120	1	Ø4,5 x 3,4 M 4	32	21,5	120	101	23	19
ZESM1-6X4.9M5L120	1	Ø6 x 4,9 M 5	32	21,5	120	101	23	19
ZESM1-6X4.9M6L120	1	Ø6 x 4,9 M 6	32	21,5	120	101	23	19
ZESM1-7X5.5M10L120	1	Ø7 x 5,5 M 10	32	21,5	120	101	23	19
ZESM1-8X6.2M8L120	1	Ø8 x 6,2 M 8	32	21,5	120	101	23	19
ZESM1-9X7M12L120	1	Ø9 x 7 M 12	32	21,5	120	101	23	19
ZESM1-10X8M10L120	1	Ø10 x 8 M 10	32	21,5	120	101	23	19
continued / continua								



ZESM (DIN)

USED FOR STANDARD AND COOLANT-THRU-THE-TOOL TAPPING - OTHER LENGTH ON DEMAND

UTILIZZATE PER MASCHI STANDARD E CON PASSAGGIO REFRIGERANTE CENTRALE - AL TRE LUNGHEZZE SU RICHIESTA

TAP ADAPTORS

QUICK CHANGE MODULAR EXTENDED TAP ADAPTORS WITH
SAFETY CLUTCH

*BUSSOLA PORTAMASCHIO MODULARE PROLUNGATA CON
FRIZIONE*

NEW

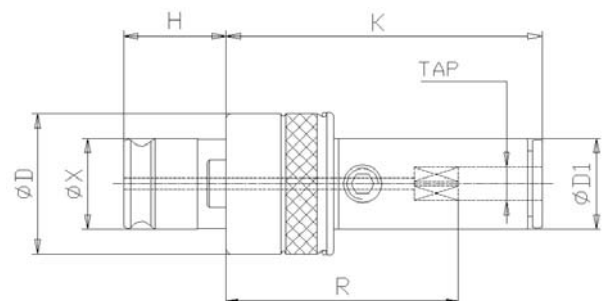
Part Number	Size	Tap Size	ØD	H	K	R	ØD1	ØX
ZESM1-3.5X2.7M3L145	1	Ø3,5 x 2,7 M 3	32	21,5	145	126	23	19
ZESM1-4.5X3.4M4L145	1	Ø4,5 x 3,4 M 4	32	21,5	145	126	23	19
ZESM1-6X4.9M5L145	1	Ø6 x 4,9 M 5	32	21,5	145	126	23	19
ZESM1-6X4.9M6L145	1	Ø6 x 4,9 M 6	32	21,5	145	126	23	19
ZESM1-7X5.5M10L145	1	Ø7 x 5,5 M 10	32	21,5	145	126	23	19
ZESM1-8X6.2M8L145	1	Ø8 x 6,2 M 8	32	21,5	145	126	23	19
ZESM1-9X7M12L145	1	Ø9 x 7 M 12	32	21,5	145	126	23	19
ZESM1-10X8M10L145	1	Ø10 x 8 M 10	32	21,5	145	126	23	19
ZESM2-6X4.9M6L96	2	Ø6 x 4,9 M 6	50	35	96	67	34,5	31
ZESM2-7X5.5M10L96	2	Ø7 x 5,5 M 10	50	35	96	67	34,5	31
ZESM2-8X6.2M8L96	2	Ø8 x 6,2 M 8	50	35	96	67	34,5	31
ZESM2-9X7M12L96	2	Ø9 x 7 M 12	50	35	96	67	34,5	31
ZESM2-10X8M10L96	2	Ø10 x 8 M 10	50	35	96	67	34,5	31
ZESM2-11X9M14L96	2	Ø11 x 9 M 14	50	35	96	67	34,5	31
ZESM2-12X9M16L96	2	Ø12 x 9 M 16	50	35	96	67	34,5	31
ZESM2-14X11M18L96	2	Ø14 x 11 M 18	50	35	96	67	34,5	31
ZESM2-16X12M20L96	2	Ø16 x 12 M 20	50	35	96	67	34,5	31
ZESM2-6X4.9M6L146	2	Ø6 x 4,9 M 6	50	35	146	117	34,5	31
ZESM2-7X5.5M10L146	2	Ø7 x 5,5 M 10	50	35	146	117	34,5	31
ZESM2-8X6.2M8L146	2	Ø8 x 6,2 M 8	50	35	146	117	34,5	31
ZESM2-9X7M12L146	2	Ø9 x 7 M 12	50	35	146	117	34,5	31
ZESM2-10X8M10L146	2	Ø10 x 8 M 10	50	35	146	117	34,5	31
ZESM2-11X9M14L146	2	Ø11 x 9 M 14	50	35	146	117	34,5	31
ZESM2-12X9M16L146	2	Ø12 x 9 M 16	50	35	146	117	34,5	31

continued / continua

ZESM (DIN)

USED FOR STANDARD AND COOLANT-THRU-THE-TOOL TAPPING - OTHER
LENGTH ON DEMAND

UTILIZZATE PER MASCHI STANDARD E CON PASSAGGIO REFRIGERANTE
CENTRALE - ALTRE LUNGHEZZE SU RICHIESTA



TAP ADAPTORS

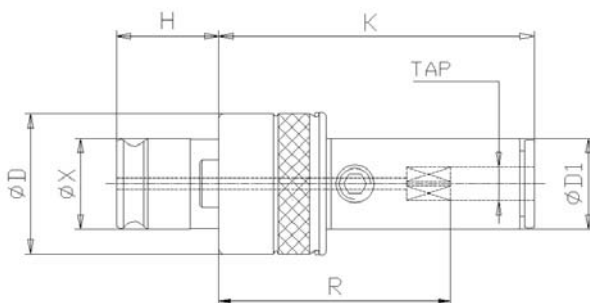
NEW

QUICK CHANGE MODULAR EXTENDED TAP ADAPTORS WITH SAFETY CLUTCH

BUSSOLA PORTAMASCHIO MODULARE PROLUNGATA CON FRIZIONE

Part Number	Size	Tap Size	ØD	H	K	R	ØD1	ØX
ZESM2-14X11M18L146	2	Ø14 x 11 M 18	50	35	146	117	34,5	31
ZESM2-16X12M20L146	2	Ø16 x 12 M 20	50	35	146	117	34,5	31
ZESM2-6X4.9M6L196	2	Ø6 x 4,9 M 6	50	35	196	167	34,5	31
ZESM2-7X5.5M10L196	2	Ø7 x 5,5 M 10	50	35	196	167	34,5	31
ZESM2-8X6.2M8L196	2	Ø8 x 6,2 M 8	50	35	196	167	34,5	31
ZESM2-9X7M12L196	2	Ø9 x 7 M 12	50	35	196	167	34,5	31
ZESM2-10X8M10L196	2	Ø10 x 8 M 10	50	35	196	167	34,5	31
ZESM2-11X9M14L196	2	Ø11 x 9 M 14	50	35	196	167	34,5	31
ZESM2-12X9M16L196	2	Ø12 x 9 M 16	50	35	196	167	34,5	31
ZESM2-14X11M18L196	2	Ø14 x 11 M 18	50	35	196	167	34,5	31
ZESM2-16X12M20L196	2	Ø16 x 12 M 20	50	35	196	167	34,5	31
ZESM3-11X9M14L132	3	Ø11 x 9 M 14	72	55,5	132	89	48	48
ZESM3-12X9M16L132	3	Ø12 x 9 M 16	72	55,5	132	89	48	48
ZESM3-14X11M18L132	3	Ø14 x 11 M 18	72	55,5	132	89	48	48
ZESM3-16X12M20L132	3	Ø16 x 12 M 20	72	55,5	132	89	48	48
ZESM3-18X14.5M22L132	3	Ø18 x 14,5 M 22	72	55,5	132	89	48	48
ZESM3-18X14.5M24L132	3	Ø18 x 14,5 M 24	72	55,5	132	89	48	48
ZESM3-20X16M27L132	3	Ø20 x 16 M 27	72	55,5	132	89	48	48
ZESM3-22X18M30L132	3	Ø22 x 18 M 30	72	55,5	132	89	48	48
ZESM3-25X20M33L132	3	Ø25 x 20 M 33	72	55,5	132	89	48	48
ZESM3-11X9M14L182	3	Ø11 x 9 M 14	72	55,5	182	139	48	48
ZESM3-12X9M16L182	3	Ø12 x 9 M 16	72	55,5	182	139	48	48
ZESM3-14X11M18L182	3	Ø14 x 11 M 18	72	55,5	182	139	48	48
ZESM3-16X12M20L182	3	Ø16 x 12 M 20	72	55,5	182	139	48	48

continued / continua



ZESM (DIN)

USED FOR STANDARD AND COOLANT-THRU-THE-TOOL TAPPING - OTHER LENGTH ON DEMAND

UTILIZZATE PER MASCHI STANDARD E CON PASSAGGIO REFRIGERANTE CENTRALE - ALTRE LUNGHEZZE SU RICHIESTA

TAP ADAPTORS

QUICK CHANGE MODULAR EXTENDED TAP ADAPTORS WITH SAFETY CLUTCH

BUSSOLA PORTAMASCHIO MODULARE PROLUNGATA CON FRIZIONE

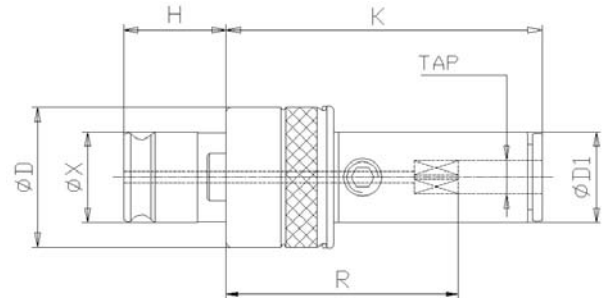
NEW

Part Number	Size	Tap Size	ØD	H	K	R	ØD1	ØX
ZESM3-18X14.5M22L182	3	Ø18 x 14,5 M 22	72	55,5	182	139	48	48
ZESM3-18X14.5M24L182	3	Ø18 x 14,5 M 24	72	55,5	182	139	48	48
ZESM3-20X16M27L182	3	Ø20 x 16 M 27	72	55,5	182	139	48	48
ZESM3-22X18M30L182	3	Ø22 x 18 M 30	72	55,5	182	139	48	48
ZESM3-25X20M33L182	3	Ø25 x 20 M 33	72	55,5	182	139	48	48
ZESM3-11X9M14L232	3	Ø11 x 9 M 14	72	55,5	232	189	48	48
ZESM3-12X9M16L232	3	Ø12 x 9 M 16	72	55,5	232	189	48	48
ZESM3-14X11M18L232	3	Ø14 x 11 M 18	72	55,5	232	189	48	48
ZESM3-16X12M20L232	3	Ø16 x 12 M 20	72	55,5	232	189	48	48
ZESM3-18X14.5M22L232	3	Ø18 x 14,5 M 22	72	55,5	232	189	48	48
ZESM3-18X14.5M24L232	3	Ø18 x 14,5 M 24	72	55,5	232	189	48	48
ZESM3-20X16M27L232	3	Ø20 x 16 M 27	72	55,5	232	189	48	48
ZESM3-22X18M30L232	3	Ø22 x 18 M 30	72	55,5	232	189	48	48
ZESM3-25X20M33L232	3	Ø25 x 20 M 33	72	55,5	232	189	48	48

ZESM (DIN)

USED FOR STANDARD AND COOLANT-THRU-THE-TOOL TAPPING - OTHER LENGTH ON DEMAND

UTILIZZATE PER MASCHI STANDARD E CON PASSAGGIO REFRIGERANTE CENTRALE - ALTRE LUNGHEZZE SU RICHIESTA



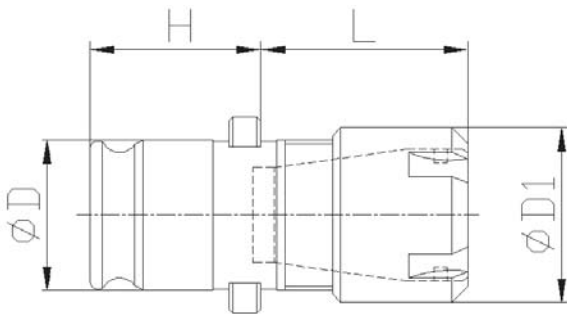
TAP ADAPTORS



QUICK CHANGE TAP COLLETS

BUSSOLA PORTA PINZA ER

Part Number	Size	Collet	Collet Range	ØD	ØD1	H	L
ZEP1-ERS16M	1	ER 16 MINI	0,5 ÷ 10	19	22	21,5	26
ZEP2-ERS25M	2	ER 25 MINI	1 ÷ 16	21	35	35	30



ZEP

USED FOR STANDARD AND COOLANT-THRU-THE-TOOL TAPPING - MAX 50 BAR
FOR ER COLLET DIN 6499 - REGISTER SCREW WITH THROUGH COOLANT HOLE

*UTILIZZATE PER MASCHI STANDARD E CON PASSAGGIO REFRIGERANTE
CENTRALE - MAX 50 BAR PER PINZE TIPO ER DIN 6499 - VITE REGISTRO CON
FORO PER PASSAGGIO REFRIGERANTE*

TAP ADAPTORS

DIE HOLDER ADAPTOR BUSSOLA PORTA FILIERA

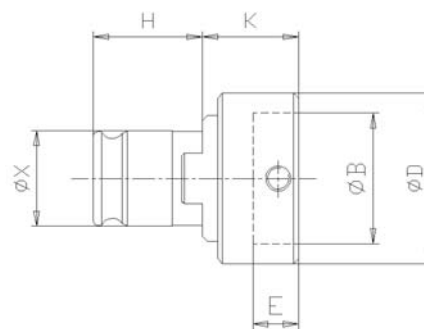


Part Number	Size	Tap Size	ØX	H	K	ØD	E	ØB
ZEF1-16X5	1	16 x 5	19	21,5	14	25	4,8	16
ZEF1-20X5	1	20 x 5	19	21,5	14	30	4,8	20
ZEF1-20X7	1	20 x 7	19	21,5	16	30	6,5	20
ZEF1-25X9	1	25 x 9	19	21,5	19	35	8,5	25
ZEF1-30X11	1	30 x 11	19	21,5	21	40	10	30
ZEF1-38X10	1	38 x 10	19	21,5	20	48	9	38
ZEF1-38X14	1	38 x 14	19	21,5	24	48	13	38
ZEF2-20X5	2	20 x 5	31	35	20	30	4,8	20
ZEF2-20X7	2	20 x 7	31	35	21,5	30	6,5	20
ZEF2-25X9	2	25 x 9	31	35	23,5	35	8,5	25
ZEF2-30X11	2	30 x 11	31	35	22	40	10	30
ZEF2-38X11	2	38 x 11	31	35	21	48	9	38
ZEF2-38X14	2	38 x 14	31	35	25	48	13	38
ZEF2-45X14	2	45 x 14	31	35	25	57	13	45
ZEF2-45X18	2	45 x 18	31	35	29	57	17	45
*ZEF3-30X11	3	30 x 11	48	55,5	30	60	10	30
*ZEF3-38X10	3	38 x 10	48	55,5	28	60	9	38
*ZEF3-38X14	3	38 x 14	48	55,5	32	60	13	38
*ZEF3-45X14	3	45 x 14	48	55,5	32	60	13	45
*ZEF3-45X18	3	45 x 18	48	55,5	36	60	17	45

ZEF

FOR DIES DIN-EN 22568 - QUICK CHANGE ADAPTORS - * TAP REDUCER + DIE HOLDER

PER FILIERE DIN-EN 22568 - BUSSOLE A CAMBIO RAPIDO - * RIDUZIONE + FILIERA



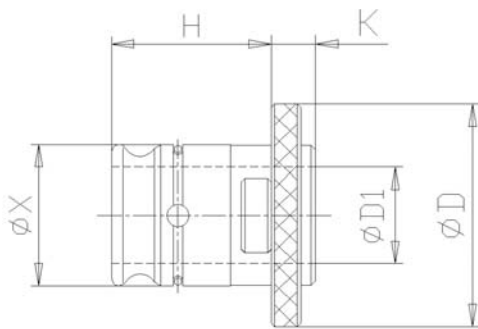
TAP ADAPTORS



TAP ADAPTOR REDUCERS

BUSSOLA DI RIDUZIONE

Part Number	Size	ØD	ØD1	H	K	ØX
ZER1/0	1/0	30	13	19,5	4	19
ZER2/0	2/0	48	13	35	5	31
ZER2/1	2/1	48	19	35	5	31
ZER3/1	3/1	70	19	55,5	6	48
ZER3/2	3/2	70	31	55,5	6	48
ZER4/2	4/2	90	31	62,8	12	60
ZER4/3	4/3	90	48	62,8	12	60



ZER

USED FOR STANDARD AND COOLANT-THRU-THE-TOOL TAPPING - MAXIMUM 50 BAR

UTILIZZATE PER MASCHI STANDARD E CON PASSAGGIO REFRIGERANTE CENTRALE - PRESSIONE MASSIMA 50 BAR

TAP ADAPTORS

TAP SHANK DIMENSION TO DIN

DIMENSIONI DEI GAMBI DEI MASCHI SECONDO DIN

Dimensions Ø x □	DIN 352	DIN 353	DIN 371	DIN 374	DIN 376	DIN 2182	DIN 2183
2,5 x 2,1	M 1		M 1		M 3,5	1/16"	
	M 1,1		M 1,1	M 3,5			
	M 1,2		M 1,2				
	M 1,4		M 1,4				
	M 1,6		M 1,6				
	M 1,8		M 1,8				
2,8 x 2,1	M 2		M 2	M 4	M 4	3/32"	5/32"
	M 2,2		M 2,2				
	M 2,5		M 2,5				
3,5 x 2,7	M 3		M 3	M 5	M 5	1/8"	
4 x 3	M 3,5		M 3,5				
4,5 x 3,4	M 4		M 4	M 6	M 6	5/32"	1/4"
6 x 4,9	M 5		M 5			7/32"	
	M 6		M 6				
	M 8			M 8	M 8		
7 x 5,5	M 10	G 1/8"		M 10	M 10	1/4"	3/8"
8 x 6,2			M 8			5/16"	7/16"
9 x 7	M 12			M 12	M 12	3/8"	1/2"
10 x 8			M 10				
11 x 9	M 14	G 1/4"		M 14	M 14		9/16"
12 x 9	M 16	G 3/8"		M 16	M 16		5/8"
14 x 11	M 18			M 18	M 18		11/16"
16 x 12	M 20	G 1/2"		M 20	M 20		13/16"
18 x 14,5	M 22	G 5/8"		M 22	M 22		7/8"
	M 24			M 24	M 24		15/16"
20 x 16	M 27	G 3/4"		M 27	M 27		1"
22 x 18	M 30	G 7/8"		M 30	M 30		1 1/8"
25 x 20	M 33	G 1"		M 33	M 33		1 1/4"
28 x 22	M 36	G 1 1/8"		M 36	M 36		1 3/8"
32 x 24	M 39	G 1 1/4"		M 39	M 39		1 1/2"
	M 42			M 42	M 42		1 5/8"
36 x 29	M 45	G 1 3/8"		M 45	M 45		1 3/4"
	M 48	G 1 1/2"		M 48	M 48		1 7/8"
		G 1 3/4"					
		G 2"					
40 x 32	M 52	G 2 1/4"		M 52	M 52		2"
45 x 35	M 56	G 2 1/2"			M 56		2 1/4"
	M 60				M 60		
50 x 39	M 64	G 2 3/4"			M 64		2 1/2"
		G 3"					
56 x 44	M 68	G 3 1/4"			M 68		2 3/4"
							3"

TAP ADAPTORS

TAP SHANK DIMENSION TO ISO

DIMENSIONI DEI GAMBI DEI MASCHI SECONDO ISO

Dimensions ∅ x □	ISO 529 – 1975										
	Metric		UNC		UNF		BSW		BSF		BA
	Shank dia. enlarged		Shank dia. enlarged		Shank dia. enlarged		Shank dia. enlarged		Shank dia. enlarged		Shank dia. enlarged
2,24 x 1,8	M 3		No. 5-40		No. 5-44		1/8"-40				No. 5
2,5 x 2,0	M 3,5	M 2	No. 6-32	No. 1-64	No. 6-40	No. 0-80					No. 11
						No. 1-72					No. 10
											No. 9
2,8 x 2,24		M 2,2		No. 2-56		No. 2-64					No. 8
		M 2,5		No. 3-48		No. 3-56					No. 7
											No. 6
3,15 x 2,5	M 4	M 3		No. 4-40		No. 4-48					No. 5
			No. 8-32	No. 5-40	No. 8-36	No. 5-44					No. 3
3,55 x 2,8	M 4,5	M 3,5	No. 10-24	No. 6-32	No. 10-32	No. 6-40	3/16"-24		3/16"-32		No. 2
4 x 3,15	M 5	M 4	No. 12-24		No. 12-28				7/32"-28		No. 1
4,5 x 3,55	M 6		1/4"-20	No. 8-32	1/4"-28	No. 3-36	1/4"-20		1/4"-26		No. 0
5 x 4		M 5		No. 10-24		No. 10-32		3/16"-24		3/16"-32	No. 2
5,6 x 4,5				No. 12-24		No. 12-28			9/32"-26	7/32"-28	No. 1
6,3 x 5	M 8	M 6	5/16"-18	1/4"-20	5/16"-24	1/4"-28	5/16"-18	1/4"-20	5/16"-22	1/4"-26	No. 0
7,1 x 5,6			3/8"-16		3/8"-24		3/8"-16		3/8"-20	9/32"-26	
8 x 6,3	M 10	M 8	7/16"-14	5/16"-18	7/16"-20		7/16"-14	5/16"-18	7/16"-18	5/16"-22	
9 x 7,1	M 12		1/2"-13		1/2"-20		1/2"-12		1/2"-12		
10 x 8		M 10		3/8"-16		3/8"-24		3/8"-16		3/8"-20	
11,2 x 9	M 14		9/16"-12		9/16"-18		9/16"-12		9/16"-16		
12,5 x 10	M 16		5/8"-11		5/8"-18		5/8"-11		3/8"-14		
14 x 11,2	M 18		3/4"-10		3/4"-16		11/16"-11		11/16"-14		
	M 20						3/4"-10		3/4"-12		
16 x 12,5	M 22		7/8"-9		7/8"-14		7/8"-9		7/8"-11		
18 x 14	M 24		1"-8		1"-12		1"-8		1"-10		
20 x 16	M 27		1 1/8"-7		1 1/8"-12		1 1/8"-7		1 1/8"-9		
	M 30										
22,4 x 18	M 33		1 1/4"-7		1 1/4"-12		1 1/4"-7		1 1/4"-9		
25 x 20	M 36		1 3/8"-6		1 3/8"-12				1 3/8"-8		
28 x 22,4	M 39		1 1/2"-6		1 1/2"-12		1 1/2"-6		1 1/2"-8		
	M 42								1 5/8"-8		
31,5 x 25	M 45		1 3/4"-5				1 3/4"-5		1 3/4"-7		
	M 48										
35,5 x 28	M 52		2"-4 1/2				2"-4 1/2		2"-7		
	M 56										
40 x 31,5	M 60		2 1/4"-4 1/2				2 1/4"-4		2 1/4"-6		
	M 64		2 1/2"-4				2 1/2"-4		2 1/2"-6		
45 x 35,5	M 68		2 3/4"-4				2 3/4"-3 1/2		2 3/4"-6		
50 x 40			3"-4				3"-3 1/2		3"-5		
			3 1/4"-4				3 1/4"-3 1/4		3 1/4"-5		
			3 1/2"-4				3 1/2"-3 1/4		3 1/2"-4 1/2		
56 x 45			3 3/4"-4				3 3/4"-3		3 3/4"-4 1/2		
			4"-4				4"-3		4"-4 1/2		

Seinco Components s.r.l.

Via della Basilica, 2

10122 - Torino - Italy

P.Iva - Vat : 09226290014

Tel. : +39 011 4361658

Fax : +39 011 4361658

e-mail : sales@seincosrl.com

<http://www.seincosrl.com>